



2019RCJ (中国) 技术研讨会

Mini Rescue 规则解读

Mini Rescue技术委员----池晶晶

79388344@qq.com

2019年 Mini Rescue

- Mini Rescue Advance（中学组和小学组）
- Mini Rescue Basic（中学组和小学组）

2019年 Mini Rescue 参赛队伍

- 共有**151**个参赛队伍 其中：
- Mini Rescue Basic 小学组**83**支队伍； 中学组**27**支队伍。
- Mini Rescue Advance 小学组 **31**支队伍； 中学组**10**支队伍。

规则解读——Mini Rescue 赛项说明

- Mini Rescue 项目分为Mini Rescue A（中学组和小学组），Mini Rescue B（中学组和小学组）。各队伍的总成绩包括工程日志、笔试、规定任务比赛、现场任务比赛四部分

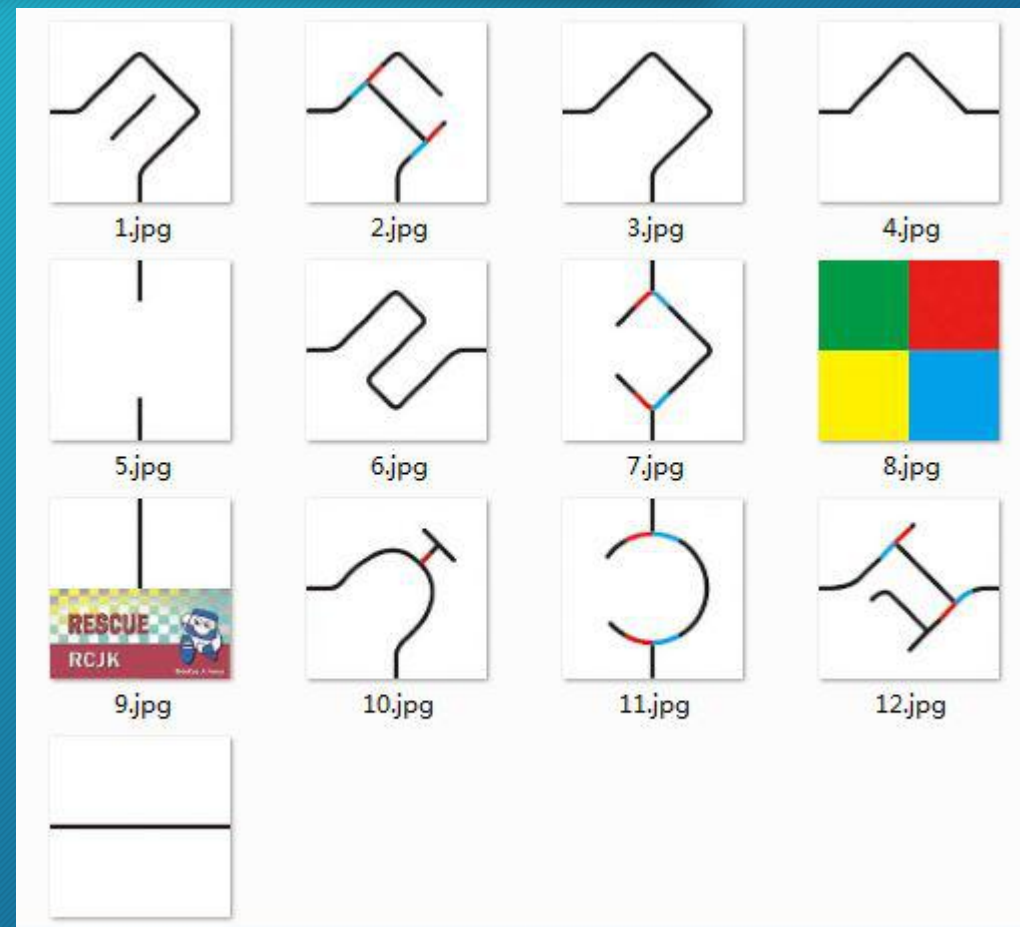
规则解读——Mini Rescue 比赛任务

规定任务比赛是按照公布的比赛规则各组别参赛队进行2轮比赛，每轮比赛场地随机摆放。每轮比赛总和为规定任务的成绩；

现场任务比赛是现场公布，此任务完成的情况作为现场任务的成绩。

规则解读——Mini Rescue Basic 场地

1. 每个房间的大小是60厘米×60厘米
2. 除了第一块和最后一块，其余的都是可以随机替换摆放的。
3. 除了起始房间、人质房间和安全房间是固定位置，其余的都是可以随机替换摆放的。即的每轮比赛前的调试以后，房间顺序会再进行随机摆放。
4. 机器人所巡的黑线（红、蓝线）要保持一致，线宽是1-2厘米
5. 路口处有黑、红、蓝三种颜色的线。红线会在通往阻断的路，蓝色的线才可以继续行走。
6. 每轮比赛中会随机挑选一个房间，在其中的黑线上随机放置直径不大于2厘米的减速带3根。
7. 斜坡的坡度不大于30°，斜坡宽度60厘米，长度为20厘米，斜坡上是安全房间。



规则解读——Mini Rescue Basic 场地

- 6.门：地板到门上柱子的距离（高度）20厘米,宽度30厘米。

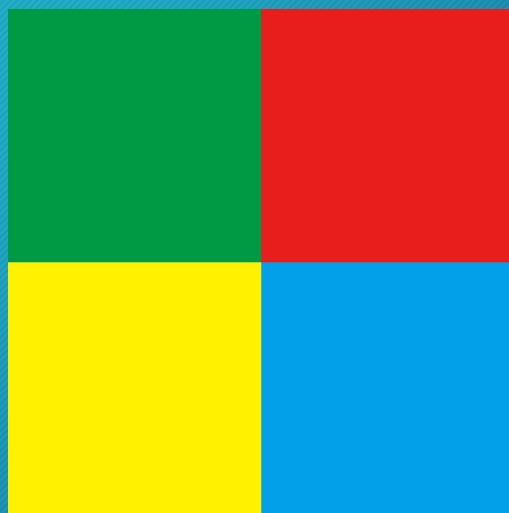


- 7.障碍物：障碍物是很大很重的（例如：**1.25升**的塑料瓶），表面由铝箔纸包裹。



规则解读——Mini Rescue Basic 人质

1. 类似于**500**毫升的空**易拉罐**，同样包着锡箔纸。
2. 人质房间有四个区域，分别用四种颜色填充，分别是红色、绿色、蓝色和黄色区域。**每轮比赛前当值裁判会公布人质放到那个颜色区域。**
3. 人质房间位于**安全房间**的前一个房间，大小和其他房间大小一致。

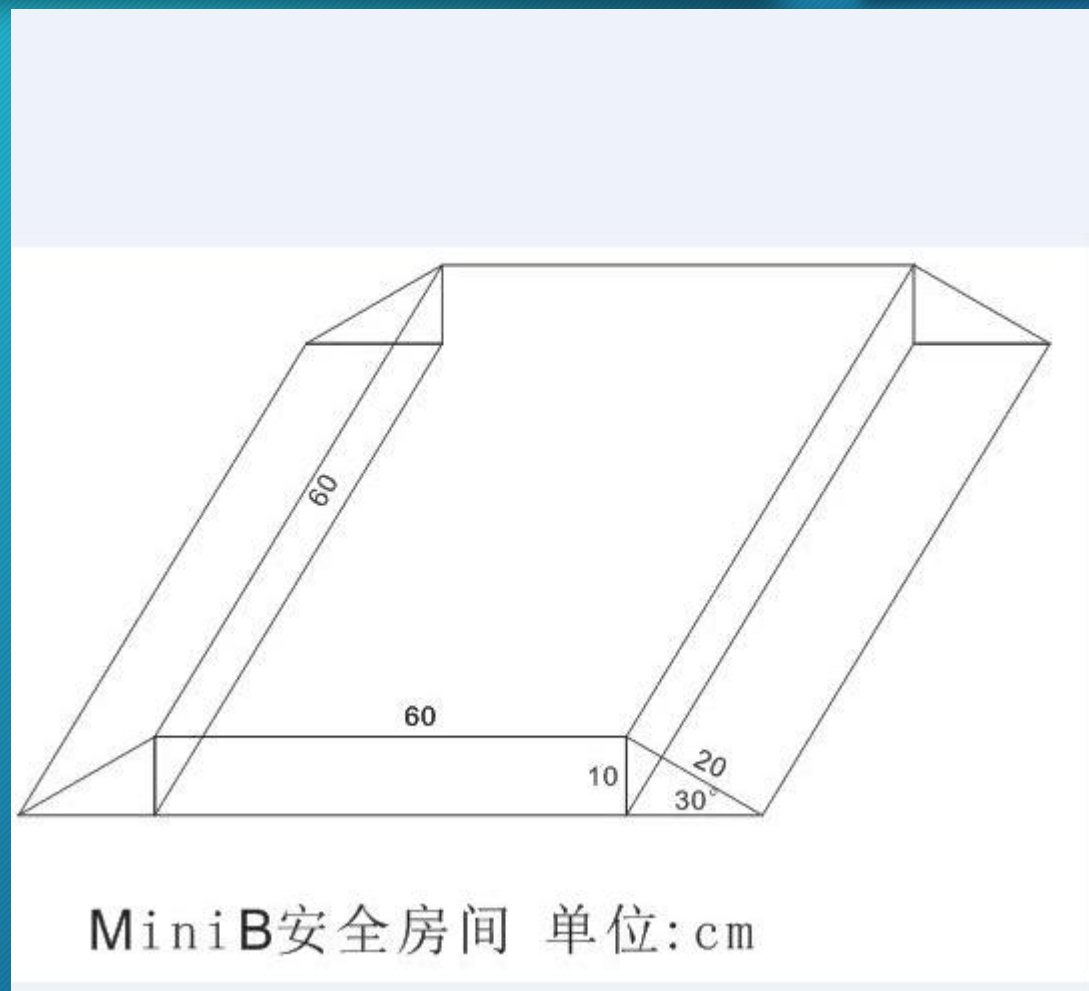


规则解读——Mini Rescue Basic 场地

9.安全房间:

找到人质后，成功的将人质放在机器人身上（人质离开地面）。

安全房间是最后一个房间，位于一个斜坡之上，坡度不大于30度。安全房间与其他房间的大小一致。人质必须**整体接触**到安全房间算完成任务。



规则解读——Mini Rescue Basic 机器人

- 机器人必须自主移动。禁止预先定位的方式为机器人编程。
- 机器人在比赛过程中长、宽、高不大于30厘米X30厘米X30厘米。
- 每轮比赛机器人必须是最小单位元件入场，现场进行搭建拼装。
- 每个机器人只允许安装一个控制器。机器人限定使用电机数量不超过4个，传感器数量不超过4个。
- 参赛队调试和比赛中使用的电脑一律由RCJ组委会提供。请参赛队提前将所需要的编程软件上交到组委会。
- 参赛队在比赛调试区不允许带一切存储设备，一经发现按违规处理，取消比赛资格。

规则解读——Mini Rescue Basic 比赛

- 比赛之前参赛队员可以练习和调试机器人在比赛场内。
- 轮到的队员如果没准备好，比赛也会照常进行。比赛时间会提前发布在比赛场地内。
- 每个队伍比赛时间为4分钟。
- 比赛过程中队员不得给机器人任何信息，机器人必须自己行走和识别。

规则解读——Mini Rescue Basic 得分

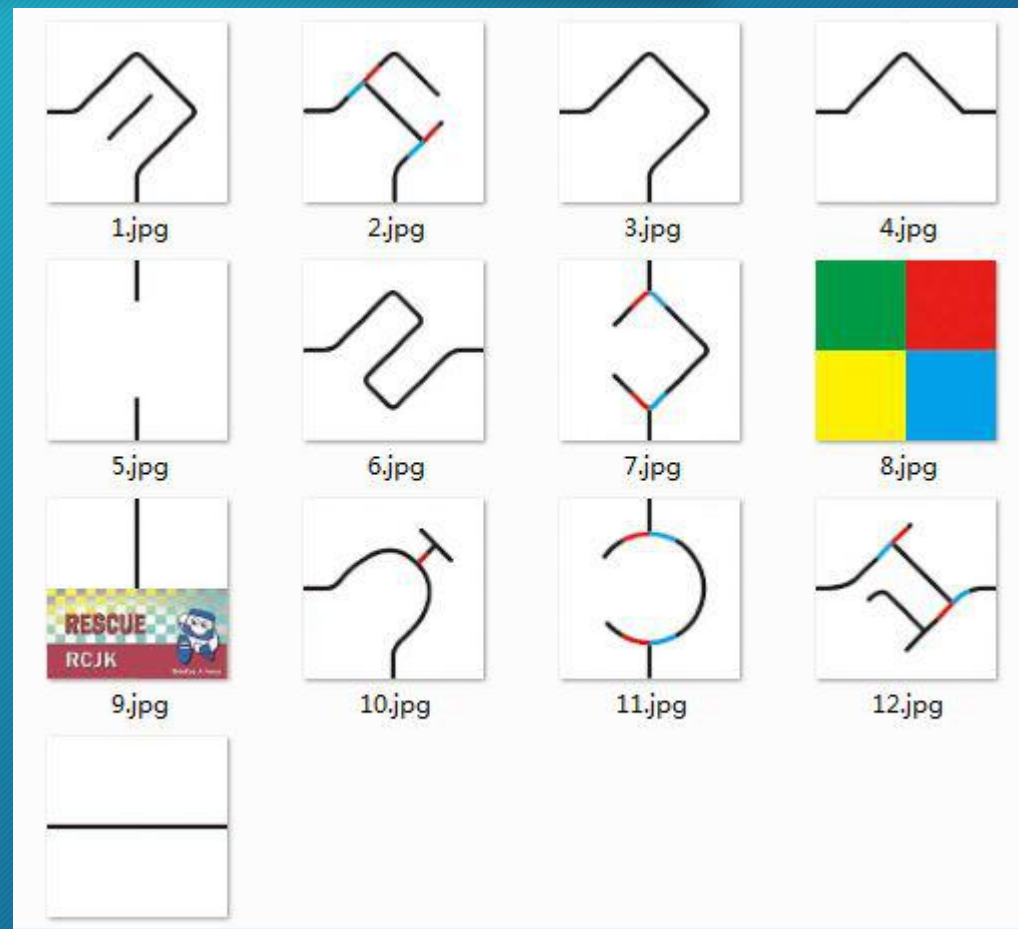
- 1. 机器人经过一个房间便得到一个房间的分数（20分）。
- 2. “成功经过”的意思是机器人没有碰到入口的大门，并且一直沿着正确的线，没有错过任何房间或者离开场地。
- 3. 轮胎分别在线的两边而不是一边，否则机器人就会离开房间。
- 4. 有障碍物的房间机器人可以离开线。
- 5. 如果在比赛时间结束前，机器人离开线，队长可以把机器人拿回出发点。但是同一个房间不会重复计分。
- 6. 找到人质，并把人质成功的放到机器人身上积40分（人质离开地面）。
- 7. 把人质整体放在安全房间，且机器人与人质成功分离（机器人与人质无任何接触视为成功分离）积40分，机器人与人质成功分离且整体停在安全房间内积20分。

规则解读——Mini Rescue Advance 项目简介

- 项目规定机器人的使命是挑战从危险中拯救生命的任务。机器人必须不辱使命的完成任务。机器人将有一条到达安全平台的通道，需要通过门、沿着安全的路线前进；需要通过高度为4-5cm的台阶，台阶平台面积为60cm*60cm；还要能够躲开障碍物，并最终完成任务。

规则解读——Mini Rescue Advance 场地

1. 每个房间的大小是60厘米×60厘米
2. 除了第一块和最后一块，其余的都是可以随机替换摆放的。
3. 每轮比赛前的调试以后，房间顺序会再进行随机摆放。
4. 机器人所巡的黑线（红、蓝线）要保持一致，线宽是1-2厘米的
5. 路口处有黑、红、蓝三种颜色的线。红线会在通往阻断的路，蓝色的线才可以继续行走。
6. 随机挑选一个房间，在其中的黑线上随机放置直径不大于2厘米的减速带3根。
7. 楼梯是一个高度在4-5cm，长宽为60cm 的二级台阶
8. 斜坡与二级台阶相连，斜坡的坡度不大于40°，斜坡宽度60厘米，需要让机器人下坡。



规则解读——Mini Rescue Advance 场地

- **6.门：**地板到门上柱子的距离（高度）不小于20厘米,宽度不小于**35**厘米。

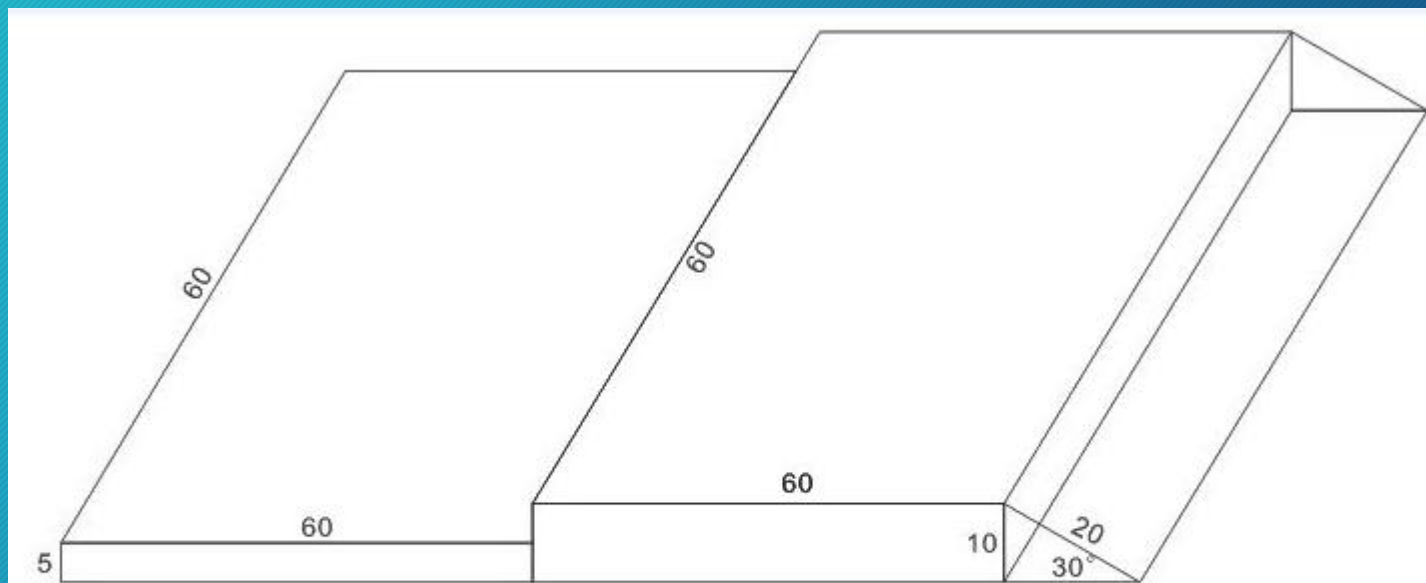


- **7.障碍物：**障碍物是很大很重的（例如：**1.25**升的塑料瓶），表面由铝箔纸包裹。



规则解读——Mini Rescue Advance 楼梯组

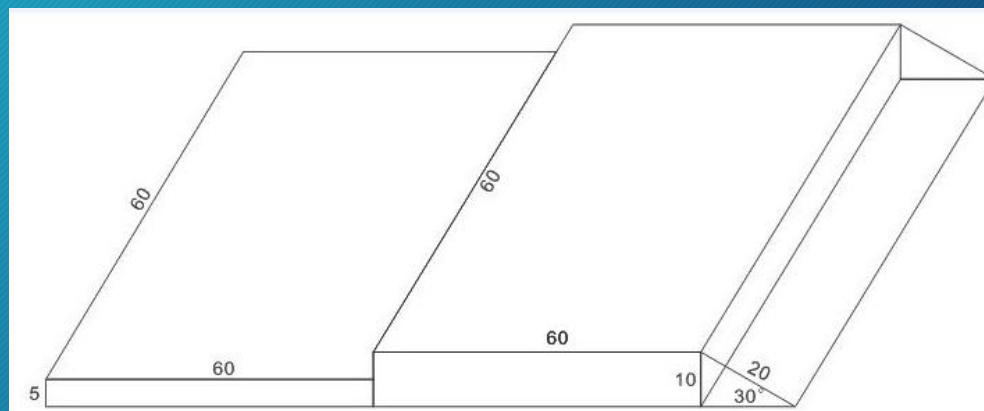
1. 楼梯组位于比赛线路的第5个房间之后随机摆放。
2. 楼梯是一个高度为4-5cm，长、宽为60cm的二级台阶，后部是一个角度不大于40度的斜坡。
3. 机器人需要爬上楼梯，并且抓取在楼梯上面的人质，下坡。



Mini A 楼梯组 单位:cm

规则解读——Mini Rescue A 人质

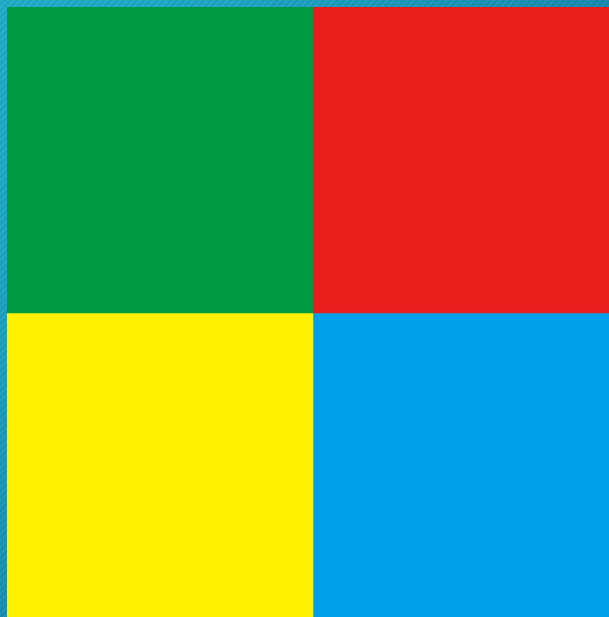
1. 人质在楼梯组的平台上面，人质类似于500毫升空的易拉罐，同样包着锡箔纸。
2. 每轮比赛中人质被放在楼梯组平台上的固定位置，位置比赛当天给出。
3. 找到人质后，成功的将人质放在机器人身上（人质离开地面）。



Mini A 楼梯组 单位:cm

规则解读——Mini Rescue Advance 安全区域

- 1. 最后一个房间的安全房间。
- 2. 安全区域为安全房间的**绿色区域**。只要人质的任何部分接触到
- 安全区域都算完成任务。



规则解读——Mini Rescue Advance 机器人

- 机器人必须自主移动。禁止预先定位的方式为机器人编程。
- 机器人在比赛过程中长、宽、高不大于40厘米X30厘米X30厘米。
- 每轮比赛机器人必须是最小单位元件入场，现场进行搭建拼装。
- 每个机器人只允许安装一个控制器。机器人限定使用电机数量不超过4个，传感器数量不超过4个。
- 参赛队调试和比赛中使用的电脑一律由RCJ组委会提供。请参赛队提前将所需要的编程软件上交到组委会。
- 参赛队在比赛调试区不允许带一切存储设备，一经发现按违规处理，取消比赛资格。

规则解读——Mini Rescue Advance 比赛

- 比赛之前参赛队员可以练习和调试机器人在比赛场内。
- 轮到的队员如果没准备好，比赛也会照常进行。比赛时间会提前发布在比赛场地内。
- 每个队伍比赛时间为4分钟。
- 比赛过程中队员不得给机器人任何信息，机器人必须自己行走和识别。

如果有必要，队员可以测量场地的任意一处。在此过程中时间将被记入比赛时间。调试过程中不得开启机器人。

笔记本电脑

规则解读——Mini Rescue Advance 得分

- 1. 机器人经过一个房间便得到一个房间的分数（20分）。
- 2. “成功经过”的意思是机器人没有碰到入口的大门，并且一直沿着正确的线，没有错过任何房间或者离开场地。
- 3. 轮胎分别在线的**两边**而不是一边，否则机器人就会离开房间。
- 4. 成功登上一个台阶积**40**分。找到人质，并把人质成功的放到机器人身上积**40**分（人质离开地面）。
- 5. 把人质放在安全位置，且机器人与人质成功分离（机器人与人质无任何接触视为成功分离）积**40**分，机器人与人质成功分离且停在安全区域内积**20**分。

Mini Rescue 2020 赛事展望

宗旨：Mini Rescue Basic 为**基础**级，继续加大Mini Rescue Advance 难度。

增加现场任务赛的难度及随机性

个别房间还会继续变化。