

# 2017RoboCup 机器人世界杯中国赛

2017年3月31日-4月4日

山东·日照

程序册

二〇一七年三月二十三日

# 目 录

一、大赛通知 .....	5
二、各项目技术委员会现场负责人联系方式 .....	13
三、比赛日程安排 .....	14
四、场馆布局图 .....	15
五、各项目赛程 .....	19
RoboCup 类人组项目赛程 .....	19
RoboCup 中型组项目赛程 .....	23
RoboCup2D 仿真组项目赛程 .....	27
RoboCup3D 仿真组项目赛程 .....	32
RoboCup 小型组项目赛程 .....	37
RoboCup 标准平台组项目赛程 .....	40
RoboCup 救援机器人组项目赛程 .....	43
RoboCup 救援仿真组项目赛程 .....	45
RoboCup 家庭组项目赛程 .....	48
RoboCup Junior 机器人足球项目赛程 .....	51
RoboCup Junior 机器人救援赛（国际名额项目）赛程 .....	53
RoboCup Junior 机器人救援赛 Mini Rescue 项目赛程 .....	55
RoboCup Junior 机器人舞蹈赛项目赛程 .....	59
RoboCup Junior CoSpace 项目赛程 .....	61
RoboCup Junior 标准平台组（RCJ-F180 中学）标准平台组挑战赛项目赛程 .....	63

RoboCup Junior 标准平台组 (RCJ-F180 中学) 标准平台组技能赛项目赛程	65
RoboCup Junior 太空机器人之战项目赛程	67
RoboCup Junior 灵巧控制项目赛程	70
六、各项目参赛队列表	73
RoboCup 类人组	73
RoboCup 中型组	73
RoboCup 2D 仿真组	74
RoboCup 3D 仿真组	74
RoboCup 小型组	75
RoboCup 标准平台组	75
RoboCup 救援机器人组	76
RoboCup 救援仿真组	76
RoboCup 家庭组	77
RoboCup Junior 机器人足球赛-无边框轻量组足球 (中学)	77
RoboCup Junior 机器人足球赛-无边框轻量组足球 (小学)	77
RoboCup Junior 机器人足球赛-无边框重量组足球 (无组别)	78
RoboCup Junior 机器人足球赛-有边框乐高机器人 1 对 1 (小学)	78
RoboCup Junior 机器人足球赛-有边框乐高机器人 2 对 2 (中学)	78
RoboCup Junior 机器人救援赛-Rescue Line 现场赛 (中学)	79
RoboCup Junior 机器人救援赛-Rescue Line 现场赛 (小学)	80
RoboCup Junior 机器人救援赛-Rescue Maze 现场赛 (无组别)	81

RoboCup Junior 机器人救援赛-Mini Rescue A 现场赛（中学） .....	82
RoboCup Junior 机器人救援赛-Mini Rescue A 现场赛（小学） .....	83
RoboCup Junior 机器人救援赛-Mini Rescue B 现场赛（中学） .....	84
RoboCup Junior 机器人救援赛-Mini Rescue B 现场赛（小学） .....	85
RoboCup Junior 机器人舞蹈赛-中学组舞蹈比赛 .....	87
RoboCup Junior 机器人舞蹈赛-小学组舞蹈比赛 .....	88
RoboCup Junior CoSpace 项目-CoSpace 救援比赛（中学） .....	88
RoboCup Junior CoSpace 项目-CoSpace 救援比赛（小学） .....	89
RoboCup Junior 标准平台组（RCJ-F180 中学）-标准平台组挑战赛 ..	89
RoboCup Junior 标准平台组（RCJ-F180 中学）-标准平台组技能赛 ..	89
RoboCup Junior 太空机器人之战-太空机器人之战（中学） .....	90
RoboCup Junior 太空机器人之战-太空机器人之战（小学） .....	90
RoboCup Junior 灵巧控制比赛 .....	91

## 一、大赛通知

# 中国自动化学会

---

2017RoboCup 机器人世界杯中国赛

2017年3月31日—4月4日 山东 日照

(2017年3月 第二轮通知)

### 主办单位

中国自动化学会

中国科学院智能科学与技术科普联盟

日照市人民政府

### 承办单位

RoboCup 中国委员会

中国自动化学会机器人竞赛与培训部

中国自动化学会机器人竞赛工作委员会

中国科学院自动化研究所

日照市高新技术产业开发区管委会

### 协办单位

教育部高等学校自动化类专业教学指导委员会

日照市科学技术局

日照市科学技术协会

### 支持单位

中国科学院科学传播局

中国自动化学会智能自动化专业委员会

### 大赛顾问

郑南宁 中国工程院院士 中国自动化学会理事长

谭铁牛 中国科学院院士 中国科学院自动化研究所  
张 钹 中国科学院院士 清华大学  
孙优贤 中国工程院院士 浙江大学  
柴天佑 中国工程院院士 东北大学  
吴宏鑫 中国科学院院士 北京控制工程研究所  
桂卫华 中国工程院院士 中南大学  
汪卫华 中国科学院院士 中国科学院物理研究所  
周德进 局 长 中国科学院科学传播局  
高随祥 教 授 中国科学院大学  
朱长飞 教 授 中国科学技术大学  
王飞跃 研究员 中国自动化学会副理事长兼秘书长  
王成红 研究员 中国自动化学会副理事长 国家自然科学基金  
委员会  
周东华 教 授 中国自动化学会副理事长 山东科技大学 教育  
部高等学校自动化类专业教学指导委员会主任委员  
李少远 教 授 中国自动化学会副理事长 上海交通大学 教育  
部高等学校自动化类专业教学指导委员会副主任委员  
孙增圻 教 授 清华大学  
蔡自兴 教 授 中南大学  
徐心和 教 授 东北大学  
王田苗 教 授 北京航空航天大学  
高理富 研究员 中科院合肥物质科学研究院智能机械研究所  
杨桂林 研究员 中科院宁波材料所  
谭 民 研究员 中国科学院自动化研究所  
李 斌 研究员 中国科学院沈阳自动化所  
陈熙霖 研究员 中国科学院计算技术研究所  
何国田 研究员 中国科学院重庆绿色智能技术研究院

## 主席团

## 主 席

陈小平 教 授 RoboCup 中国委员会主席

王小明 中国科学院智能科学与技术科普联盟主任

刘兆亮 日照市委常委、常务副市长

## 副主席

朱纪洪 教 授 中国自动化学会机器人竞赛工作委员会  
主任

原 魁 研究员 中国自动化学会机器人竞赛工作委员会  
副主任

郑志强 教 授 中国自动化学会机器人竞赛工作委员会  
副主任

刘成林 研究员 中国科学院自动化研究所

徐雁龙 处 长 中国科学院科学传播局科普处

徐淑利 日照市副市长

张培林 日照市副市长、市公安局局长

谷忠德 山东体育学院副院长、日照校区管委会主任

## 秘书长

李 实 中国自动化学会副秘书长

张冬梅 中国科学院智能科学与技术科普联盟秘书长

## 仲裁委员会

原 魁 研究员 中国科学院自动化研究所

郑志强 教 授 国防科学技术大学

曹其新 教 授 上海交通大学

陈殿生 教 授 北京航空航天大学

## 技术委员会

刘 莉 (RoboCup 类人组)

刘 斐 (RoboCup 中型组)

韦 韧 (RoboCup 小型组)  
王启宁 (RoboCup 标准平台组)  
方宝富 (RoboCup 仿真组)  
张 辉 (RoboCup 救援机器人组)  
彭 军 (RoboCup 救援仿真组)  
陈万米 (RoboCup 家庭组)  
韩恭恩 (Soccer @ RoboCup Junior)  
孙雨安 (Rescue @ RoboCup Junior)  
王宝刚 (OnStage @ RoboCup Junior、CoSpace)  
王文精 (StarWar @ RoboCup Junior)  
池晶晶 (Mini Rescue @ RoboCup Junior)  
聂一鸣 (标准平台组 (RCJ-F180 中学))  
喻俊志 (灵巧控制比赛 @ RoboCup Junior)

## 组织委员会

### 主 任

姜 萌 中国自动化学会机器人竞赛与培训部副主任  
王 磊 日照市人民政府副秘书长  
杨洪福 日照市科技局党组书记  
徐立永 日照市科学技术协会主席  
陈 凯 日照高新技术产业开发区管委会主任

### 成 员

刘 斐 中国自动化学会机器人竞赛与培训部组织委员会主  
任  
刘 杰 中国自动化学会办公室  
孙守胜 中国科学院智能科学与技术科普联盟  
陈 茜 中国科学院智能科学与技术科普联盟  
潘 宁 日照市科技局副调研员  
李志毅 日照科技馆馆长



林塑阳 日照高新区工委委员、管委会副主任  
孟国令 日照高新发展集团有限公司总经理

## 比赛项目

### (一) RoboCup 足球机器人比赛

- 1、类人组
- 2、中型组
- 3、仿真 2D 组
- 4、仿真 3D 组
- 5、小型组
- 6、标准平台组

### (二) RoboCup 救援组比赛

- 1、救援机器人组
- 2、救援仿真组

### (三) RoboCup 家庭组比赛

### (四) RoboCup Junior

#### 1、机器人足球赛 (Soccer @ RoboCup Junior)

有名额国际标准项目：

- (1) 无边框轻量组足球(中学)
- (2) 无边框轻量组足球(小学)
- (3) 无边框重量组足球(无组别)

RCJ 中国设置入门级项目：

- (1) 有边框乐高机器人 1 对 1(小学)
- (2) 有边框乐高机器人 2 对 2(中学)

#### 2、机器人救援赛 (Rescue @ RoboCup Junior)

有名额国际标准项目：

- (1) Rescue Line 现场赛(中学)
- (2) Rescue Line 现场赛(小学)
- (3) Rescue Maze 现场赛(无组别)

RCJ 中国设置入门级项目：

- (1) Mini Rescue A 现场赛(中学)
- (2) Mini Rescue A 现场赛(小学)
- (3) Mini Rescue B 现场赛(中学)
- (4) Mini Rescue B 现场赛(小学)

3、机器人舞蹈赛 (OnStage @ RoboCup Junior)

有名额国际标准项目：

- (1) 中学组舞蹈比赛
- (2) 小学组舞蹈比赛

4、CoSpace 项目

有名额国际标准项目：

- (1) CoSpace 救援比赛(中学)
- (2) CoSpace 救援比赛(小学)

5、标准平台组 (RCJ-F180 中学) (RCJ 中国设置项目)

- (1) 标准平台组挑战赛
- (2) 标准平台组技能赛

6、太空机器人之战 (StarWar)

RCJ 中国设置入门级项目：

- (1) 太空机器人之战 (中学)
- (2) 太空机器人之战 (小学)

7、灵巧控制比赛 (RCJ 中国设置项目)

注：报名参加 RoboCup Junior 有名额国际标准项目的参赛单位，每个单位在每个大项里只能有一支参赛队参加一个小项的比赛，每个单位最多参加两个大项。报名参加 RCJ 中国设置项目的参赛单位，没有报名项目的数量限制。具体要求和规则将在比赛官方网站上公布

## 比赛费用

大赛按照以下方法收取注册费，并进行报名管理：

- 1、每支参赛队注册费 300 元，每位指导老师注册费 200 元，每位参赛队员注册费 200 元，每人只收取一次注册费。大赛组委会为参赛队提供 4 月 1~4 日的午餐；
- 2、大赛组委会根据场地准备情况、当地接待能力、项目组织能力等，可能会做出各项目参赛队数量限制的要求，请密切关注大赛官方网站和机器人竞赛与培训部的官方微信号发布的各项通知。相关要求可能会在报名前、报名中、报名后提出，各参赛单位必须尊重并接受大赛组委会对参赛资格提出的各项要求。拒不接受大赛组委会相关要求的参赛单位，可能会受到取消该单位所有参赛队参赛资格的处罚。

## 国家机器人发展论坛

国家机器人发展论坛（China National Robotics Development Forum）是由中国自动化学会主办的高层次自动化、信息与智能科学领域品牌学术活动，创建于 2015 年，每年举办一次。报名参加本次比赛的参赛队指导老师和队员，可以凭本人有效参赛证件，免费参加 2017 年国家机器人发展论坛（午餐自理）。

## 关键日期

- 大赛报名起止日期：2017 年 2 月 16 日至 3 月 5 日
- 参赛队报到时间：3 月 31 日，调试时间：4 月 1 日
- 比赛时间：4 月 2 日~4 日
- 开幕式时间：4 月 2 日上午，闭幕式时间：4 月 4 日下午
- 国家机器人发展论坛时间：4 月 2 日

## 联系人

刘杰 中国自动化学会办公室 liujie@caa.org.cn 15010178696

## 报名网站

robotreg.drct-caa.org.cn

大赛官方网站

[robocup.drct-caa.org.cn](http://robocup.drct-caa.org.cn)

[www.rcj.org.cn](http://www.rcj.org.cn)

[www.rcccaa.org](http://www.rcccaa.org)

中国自动化学会机器人竞赛与培训部官方微信号：drct-cao



## 二、各项目技术委员会现场负责人联系方式

RoboCup 类人组：刘 莉（谢锦娇），13701140618（18810528129）

RoboCup 中型组：肖军浩，18874238080

RoboCup 2D 仿真组：马 骏，18326168549

RoboCup 3D 仿真组：黄 悦，18856317380

RoboCup 小型组：韦 韧，18616515888

RoboCup 标准平台组：王启宁，13810211543

RoboCup 救援机器人组：张 辉，13973199630

RoboCup 救援仿真组：彭 军，13875979898

RoboCup 家庭组：陈万米，13801966220

RoboCup Junior 机器人足球赛：韩恭恩，13572058006

RoboCup Junior 机器人救援赛：孙雨安，13940997550

RoboCup JuniorMini 救援赛：池晶晶，13811962278

RoboCup Junior 机器人舞蹈赛、RoboCup Junior CoSpace 项目：  
王宝刚，18642226199

RoboCup Junior 太空机器人之战：王文精，13520929253

RoboCup Junior 标准平台组：聂一鸣，13370154812

RoboCup Junior 灵巧控制比赛：赵晓光，13671377319

### 三、比赛日程安排

时 间	内 容	地 点
3月31日	大学组、青少年组参赛队报到 8:00~20:00	山东体育学院（日照校区）体育馆
4月1日	大学组参赛队调试，青少年组参赛队报到 8:00~20:00	山东体育学院（日照校区）体育馆
4月2日	开幕式（时间待定）	岚桥锦江大酒店
	比 赛 8:00~20:00	山东体育学院（日照校区）体育馆
	2017 国家机器人发展论坛 10:00~18:00	岚桥锦江大酒店
4月3日	比 赛 8:00~20:00	山东体育学院（日照校区）体育馆
4月4日	比 赛 8:00~12:00	山东体育学院（日照校区）体育馆
	闭幕式颁奖仪式（时间待定）	山东体育学院（日照校区）体育馆

# 四、场馆布局图

## 山东体育学院（日照校区）

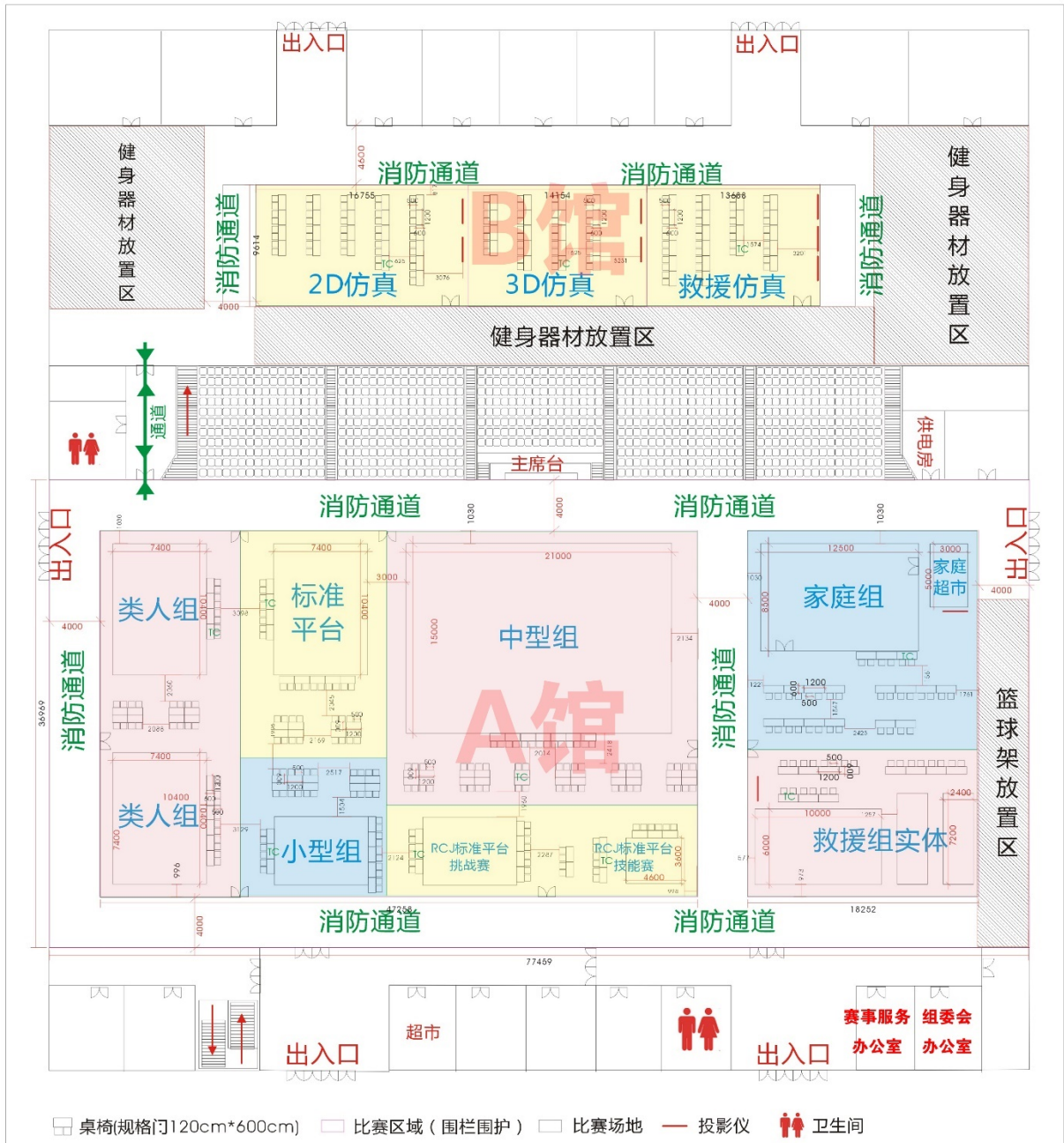
山东省日照市东港区山东路 685 号





# 2017RoboCup机器人世界杯中国赛场地布局图（大学组）

单位：mm



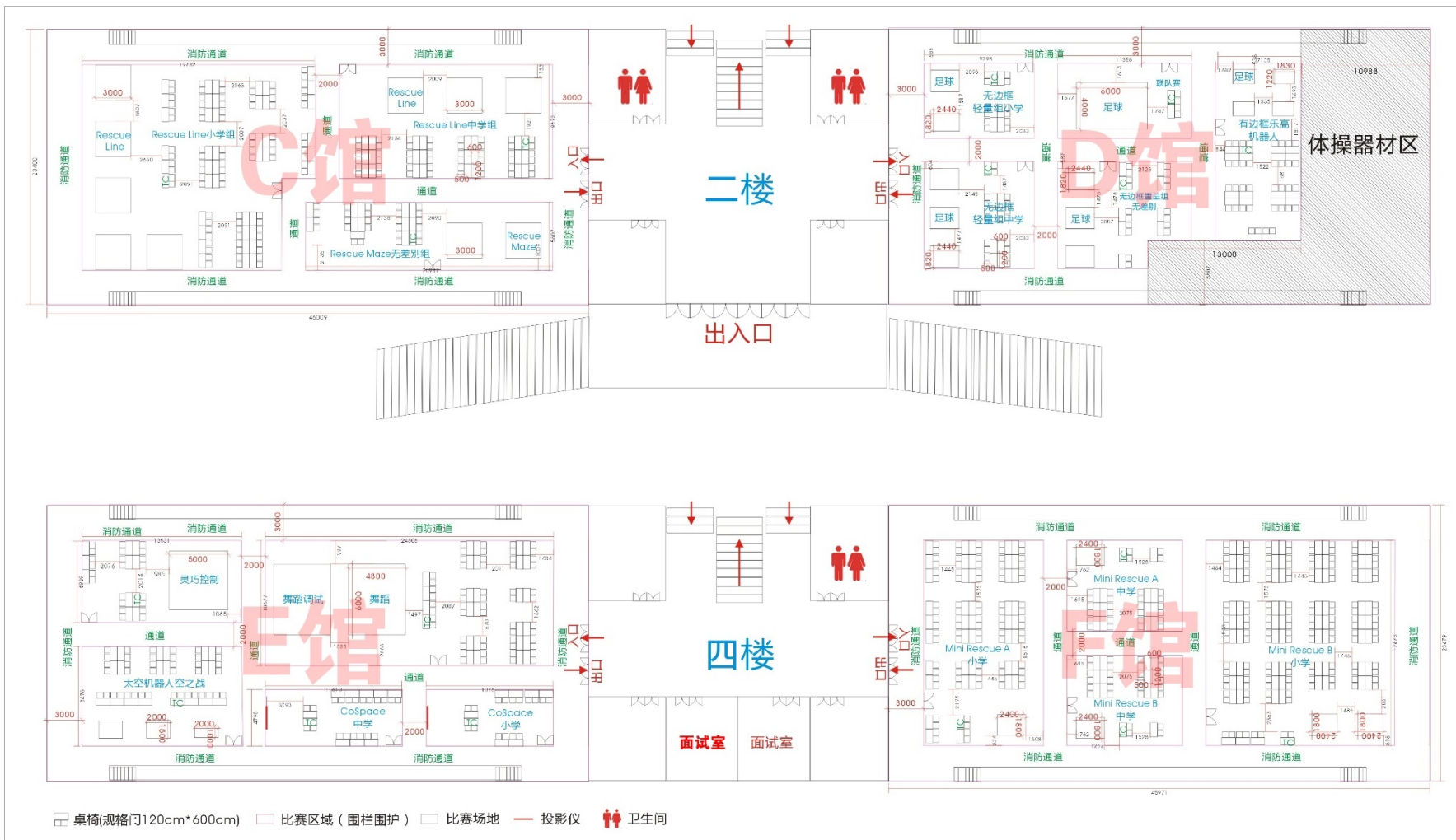
## 篮球馆、体能馆场地布置





2017RoboCup机器人世界杯中国赛场地布局图（青少年组）

单位：mm



运动系训练馆场地布置图

## 2017RoboCup 机器人世界杯中国赛场馆分布表

场馆编号	场馆位置	比赛项目
A	篮球馆	RoboCup 类人组
		RoboCup 中型组
		RoboCup 小型组
		RoboCup 标准平台组
		RoboCup 救援机器人组
		RoboCup 家庭组
		RoboCup Junior 标准平台组
B	体能馆	RoboCup 2D 仿真组
		RoboCup 3D 仿真组
		RoboCup 救援仿真组
C	运动系二楼西羽毛球馆	Rescue Line 现场赛（中学）
		Rescue Line 现场赛（小学）
		Rescue Maze 现场赛（无组别）
D	运动系二楼东体操馆	无边框轻量组足球（中学）
		无边框轻量组足球（小学）
		无边框重量组足球（无组别）
		有边框乐高机器人 1 对 1（小学）
		有边框乐高机器人 2 对 2（中学）
E	运动系四楼西网球馆	中学组舞蹈比赛
		小学组舞蹈比赛
		CoSpace 救援比赛（中学）
		CoSpace 救援比赛（小学）
		太空机器人之战（中学）
		太空机器人之战（小学）
		RoboCup Junior 灵巧控制比赛
F	运动系四楼东排球馆	Mini Rescue A 现场赛（中学）
		Mini Rescue A 现场赛（小学）
		Mini Rescue B 现场赛（中学）
		Mini Rescue B 现场赛（小学）

## 五、各项目赛程

### RoboCup 类人组项目赛程

#### 一、技术委员会

负责人：刘 莉，liuli@tsinghua.edu.cn, 13701140618

成 员：娄小平，北京信息科技大学

谈英姿，东南大学

#### 二、比赛现场总负责人

姓 名：刘莉（谢锦娇）

电 话：13701140618（18810528129）

#### 三、裁判、领队会时间

领队会：4月1日 13:00-14:00

裁判会：4月1日 14:00-15:00

领队会：4月3日 10:30-12:00（第二阶段比完）

领队会：4月4日 10:30-11:30（所有比赛完毕）

#### 四、赛程具体安排

本次比赛通过审核的参赛队伍为：RoboCup 类人组 (Kid-Size) 比赛 7 支。日程如下表：

	项目	时间	地点
4月2日	开幕式（岚桥锦江大酒店）	待定	比赛场馆
	RoboCup类人组小组循环赛（4对4）	10:00-16:00	
4月3日	RoboCup类人组半决赛（4对4）	9:00-10:00	
	RoboCup类人组技术挑战赛	13:00-19:00	
4月4日	RoboCup类人组三、四名比赛（4对4）	9:00-9:30	
	RoboCup类人组决赛（4对4）	9:30-10:00	
	单项赛	10:00-11:30	

##### 1. RoboCup 类人组比赛（4 对 4）：

比赛分为三个阶段：第一阶段抽签分成两个小组，一组三支队伍另一组四支进行循环赛，小组前两名进入第二阶段，交叉进行半决赛，获胜者在第三阶段进行决赛，负者进行三、四名比赛。

第一阶段：小组赛，采用单循环赛制。每组的前两名晋级第二阶段淘汰赛。

A 组	A1	A2	A3	积分	净胜球	名次
A1:	---					
A2:		---				
A3:			---			

B 组	B1	B2	B3	B4	积分	净胜球	名次
B1:	---						
B2:		---					
B3:			---	---			
B4:				---			

时间安排：

场地 1	场地 2	比赛时间
	B1-B3	4月2日 10:00-10:30
A1-A2		4月2日 10:30-11:00
休息		4月2日 11:00-11:30
B3-B4		4月2日 11:30-12:00
	B1-B4	4月2日 14:00-14:30
A1-A3		4月2日 14:30-15:00
休息		4月2日 15:00-15:30
	B2-B4	4月2日 15:30-16:00
A2-A3		4月2日 16:00-16:30
休息		4月2日 16:30-17:00
	B2-B3	4月2日 17:00-17:30
B1-B2		4月2日 19:00-19:30

**说明：** A 组前两名，记为 C1, C2; B 组前两名记为 D1, D2.

第二阶段：SEMI-FINAL 半决赛。胜者进入决赛，败者争夺三四名。

	C1	D2	积分	净胜球	名次
C1:	---				
D2:		---			

	C2	D1	积分	净胜球	名次
C2:	---				
D1:		---			

时间安排：

场地 1	比赛时间
C1-D2 (E1, E2)	4月3日 9:00-9:30
C2-D1 (F1, F2)	4月3日 9:30-10:00

**说明：** 半决赛胜者，记为 E1, F1; 半决赛负者，记为 E2, F2.

第三阶段：决赛和 3-4 名

半决赛胜者争夺冠亚军，负者争夺三四名。

	E1	F1	积分	净胜球	名次
E1:	---				
F1:		---			

	E2	F2	积分	净胜球	名次

E2:	---				
F2:		---			

场地 1	比赛时间
E2-F2(三四名)	4月4日 9:00-9:30
E1-F1(冠亚军)	4月4日 9:30-10:00

## 2. RoboCup 类人组技术挑战赛:

根据抽签安排比赛顺序，每支队伍 25 分钟，4 个单项的选择和顺序由各自队伍决定。

时间安排：4 月 3 日，13:00-20:00，共 7 小时，半个小时 1 场，可比 14 场。如果 7 支队伍都参加 4 个单项，需要 28 场。一块场地调试，一块场地比赛。但通常每支队伍不会比 4 项，可能只比 1-2 项，所以 14 场应该够。如果不够，可以一个场地同时进行 2 场，技术挑战赛半块场地也可以比。

## RoboCup 中型组项目赛程

### 一、技术委员会

负责人：刘 斐，中国自动化学会，dabing3000@aliyun.com, 13917335972

成 员：肖军浩，国防科技大学

杨贵志，厦门理工学院

韩一菲，北京信息科技大学

李弋豪，北京理工大学

### 二、比赛现场总负责人

姓 名：肖军浩

电 话：18874238080

### 三、裁判、领队会时间

第一次裁判、领队会安排在 4 月 1 日 17: 00。在完成每一轮次比赛后，根据比赛情况确定是否要召开裁判领队会，请各参赛队关注比赛现场布告板张贴的通知，或者及时向现场负责人询问会议安排情况

## 四、赛程具体安排

### 1、说明：

通过资格认证，取得 2017 RoboCup 机器人世界杯中国赛 RoboCup 中型组比赛资格的参赛队一共 5 支，其中 4 支队参赛正赛。赛程按照 4 支参赛队进行安排。场地数量为 1 块。

比赛采用循环赛和淘汰赛赛制进行，第一、二轮小组赛都采用单循环赛制，第三轮为四强淘汰赛，产生冠、亚、季军、第四名。

第一、二轮小组赛和第三轮淘汰赛半场比赛时间为 15 分钟，中场休息 10 分钟，单场比赛时间为 60 分钟。

技术挑战赛，安排在 4 月 1 日领队裁判会后。科学挑战赛，安排在 4 月 2 日第一轮小组赛结束以后 18 点 30 分开始。比赛顺序由抽签决定。

### 2、第一轮小组赛分组原则及方法：

将 4 支队分成 1 个小组（A 组 4 支），按照资格认证排名进行排序，以对应于赛程中的相应队伍代号。

### 3、第二轮小组赛分组方法：

A 组的 4 支队全部进入第二轮小组赛，记为 B 组。根据第一轮比赛成绩进行排名，排名方式如下：

第一轮小组赛名次	第二轮小组赛分组
A 组第一	B1
A 组第二	B2
A 组第三	B3
A 组第四	B4



#### 4、第三轮淘汰赛分组方法、比赛方法：

第三轮淘汰赛为四强交叉淘汰赛。参加第二轮小组赛的 4 支队，全部进入第三轮淘汰赛。第三轮淘汰赛分两组，分别记为 C 组、D 组。根据第二轮小组赛成绩进行排名，排名方式如下：

第二轮小组赛名次	第三轮淘汰赛分组
B 组第一	C1
B 组第二	C2
B 组第三	D1
B 组第四	D2

C 组的胜者为比赛冠军，负者为比赛亚军。D 组的胜者为比赛季军，负者为比赛第 4 名。

#### 5、比赛时间表

4 月 2 日，第一轮小组赛 A 组（非本队比赛时间段的参赛队为该场比赛裁判所在队，下同）

分组对阵表（A 组）

	A2	A3	A4
A1	15:00~16:00	12:00~13:00	9:00~10:00
A2		10:00~11:00	13:00~14:00
A3			16:00~17:00

比赛时间表

9:00~10:00	A1-A4	1 号场地	13:00~14:00	A2-A4	1 号场地
10:00~11:00	A2-A3	1 号场地	14:00~15:00	休息	1 号场地
11:00~12:00	休息	1 号场地	15:00~16:00	A1-A2	1 号场地
12:00~13:00	A1-A3	1 号场地	16:00~17:00	A3-A4	1 号场地

4 月 3 日，第二轮小组赛 B 组

分组对阵表 (B 组)

	B2	B3	B4
B1	16:00~17:00	13:00~14:00	10:00~11:00
B2		09:00~10:00	12:00~13:00
B3			15:00~16:00

比赛时间表

09:00~10:00	B2-B3	1 号场地	13:00~14:00	B1-B3	1 号场地
10:00~11:00	B1-B4	1 号场地	14:00~15:00	休息	1 号场地
11:00~12:00	休息	1 号场地	15:00~16:00	B3-B4	1 号场地
12:00~13:00	B2-B4	1 号场地	16:00~17:00	B1-B2	1 号场地

4 月 4 日，第三轮淘汰赛 C、D 组

比赛时间表

09:00~10:00	D1-D2	1 号场地	11:00~12:00	C1-C2	1 号场地
-------------	-------	-------	-------------	-------	-------

# RoboCup2D 仿真组项目赛程

## 一、技术委员会

负责人：方宝富，合肥工业大学，fangbf@hfut.edu.cn, 15255189771

## 二、比赛现场总负责人

姓 名：马骏

电 话：18326168549

## 三、裁判、领队会时间

4 月 1 日 16:00 召开球队领队会议抽签决定分组情况。

4 月 2 日 18:00 技术挑战赛之后，召开球队领队会议对参加技术挑战赛进行投票。

## 四、赛程具体安排

本次比赛共有 15 支球队通过报名，将在 4 月 1 日下午 4 点召开的球队领队会议中进行抽签，决定分组情况。根据 2016 年 RoboCup 中国公开赛中各支球队的比赛成绩，确定前四强为种子队：

①安徽工业大学(YuShan2016)

②厦门大学(南强队)

③南京邮电大学(Apollo2D)

④合肥工业大学(HfutEngine2D2016)

以上 4 支球队将作为本次比赛第一阶段各个小组的种子队，参加首轮抽签。

其余 11 支球队将在之后进行第二轮抽签。

4 月 1 日下午开始各球队可以进行比赛现场测试。

### 第一阶段：

第一阶段比赛为小组赛，所有球队参加，分 4 个小组，本阶段比赛结果决定下一阶段分组方式。所有参加第一阶段比赛的球队必须在比赛第一天上午 9:30 前将各自球队的可执行码上传到比赛用服务器上。每组积分第 3 名晋级第二阶段比赛；每组积分前 2 名晋级第三阶段比赛。第一阶段比赛结束后进入第二阶段比赛，中间不安排时间重新上传球队。

分组情况及计分表：

A 组	A1	A2	A3	A4	积分	净胜球	名次
A1:	---						
A2:		---					
A3:			---				
A4:				---			

B 组	B1	B2	B3	B4	积分	净胜球	名次
B1:	---						
B2:		---					
B3:			---				
B4:				---			

C 组	C1	C2	C3	C4	积分	净胜球	名次
C1:	---						
C2:		---					
C3:			---				
C4:				---			

D 组	D1	D2	D3	积分	净胜球	名次
D1:	---					
D2:		---				
D3:			---			

时间安排:

比赛电脑 1	比赛电脑 2	比赛时间
A 组	B 组	4 月 2 日 10:00 - 11:30
C 组	D 组	4 月 2 日 11:30 - 13:00

**第二阶段:**

第二阶段比赛为第 9 名到第 12 名的排位赛，共有 4 支球队参加，为一组单循环比赛。

分组情况及计分表:

E 组	A3	B3	C3	D3	积分	净胜球	名次
A3:	---						
B3:		---					
C3:			---				
D3:				---			

时间安排:

比赛电脑 1	比赛时间
E 组	4 月 2 日 14:00 - 15:30

技术挑战赛时间安排:

4月2日下午4点至6点，参赛队以PPT演讲形式介绍本队的最新研究成果，用时不得超过10分钟。没有进行演讲的队伍视为弃权。所有队演讲结束后，召开领队会议对参加演讲的队伍进行投票。

### 第三阶段：

第三阶段比赛为八强双败淘汰赛，共有8支球队参加。所有参加第三阶段比赛的球队必须在比赛第二天上午8:30前将各自球队的可执行码上传到比赛用服务器上。

### 第一轮双败：

比赛队伍	胜者	败者	比赛电脑	比赛时间
A1 VS B2	I1	J1	比赛电脑 1	4月3日 9:00 - 9:15
B1 VS C2	I2	J2	比赛电脑 2	
C1 VS D2	I3	J3	比赛电脑 1	4月3日 9:20 - 9:35
D1 VS A2	I4	J4	比赛电脑 2	

### 第二轮双败：

比赛队伍	胜者	败者	比赛电脑	比赛时间
I1 VS I3	K1	K3	比赛电脑 1	4月3日 9:40 - 9:55
I2 VS I4	K2	K4	比赛电脑 2	
J1 VS J3	L1	L3	比赛电脑 1	4月3日 10:00 - 10:15
J2 VS J4	L2	L4	比赛电脑 2	

### 第三轮双败：

比赛队伍	胜者	败者	比赛电脑	比赛时间
L3 VS L4 (排名赛)	第7名	第8名	比赛电脑 1	4月3日 10:20 - 10:35
K1 VS K2	M1	M2	比赛电脑 2	
K3 VS L2	N1	N3	比赛电脑 1	4月3日 10:40 - 10:55
K4 VS L1	N2	N4	比赛电脑 2	

#### 第四轮双败：

比赛队伍	胜者	败者	比赛电脑	比赛时间
N3 VS N4 (排名 赛)	第 5 名	第 6 名	比赛电脑 1	4 月 3 日 14:00 - 14:15
N1 VS N2	O1	第 4 名	比赛电脑 2	
M2 VS O1	P1	第 3 名		4 月 3 日 14:30 - 14:45

#### 第五轮双败：

本轮比赛为总决赛：若 M1 获胜，则 M1 为冠军，P1 为亚军；否则，加赛一场，加赛中，胜者为冠军，负者为亚军。可以在 4 月 4 日 9:30 之前再上传一次可执行代码。

时间安排：

比赛队伍	比赛电脑	比赛时间
M1 VS P1 (总决赛)	比赛电脑 1	4 月 4 日 9:30 - 9:45

① 在第一阶段至第二阶段比赛中，每支球队胜一场记 3 分、平一场记 1 分，负一场记 0 分。积分相同时按照公布的比赛规则决定最终名次。

② 在第三阶段比赛中每场必须决出胜负。如果正常的比赛中双方打平，则进行 2000 周期的加时赛。如果加时赛中仍不能决出胜负，则进行点球大战。如果有一方不能正常进行点球，则能进行的一方获胜；如果双方都不能正常进行点球大战，则重赛一场。

③ 比赛中如遇到突发状况使比赛中断，则从比赛开始到当前周期的比分为有效比分。重新开始后直到中断发生的周期的比分为无效比分，之后比赛的比分累计之前有效比分为最终比分。

④ 以上所写比赛时间均为预算时间，实际时间可能会跟据现场情况略作调整。

# RoboCup3D 仿真组项目赛程

## 一、技术委员会

负责人：方宝富，合肥工业大学，fangbf@hfut.edu.cn, 15255189771

## 二、比赛现场总负责人

姓 名：黄悦

电 话：18856317380

## 三、领队会时间

4月1日晚6点召开领队会议进行抽签，决定小组赛分组情况，并详细介绍本次比赛赛程，代码的测试、提交时间，颁奖及奖项证书颁发等相关注意事项。

## 四、赛程具体安排

本次比赛共有14支球队通过报名，根据2016年RoboCup中国公开赛中各支球队的比赛成绩，确定前四强为种子队：

①南京邮电大学(Apollo3D)

②常州工学院(CIT3D)

③河海大学(Sainty3D)

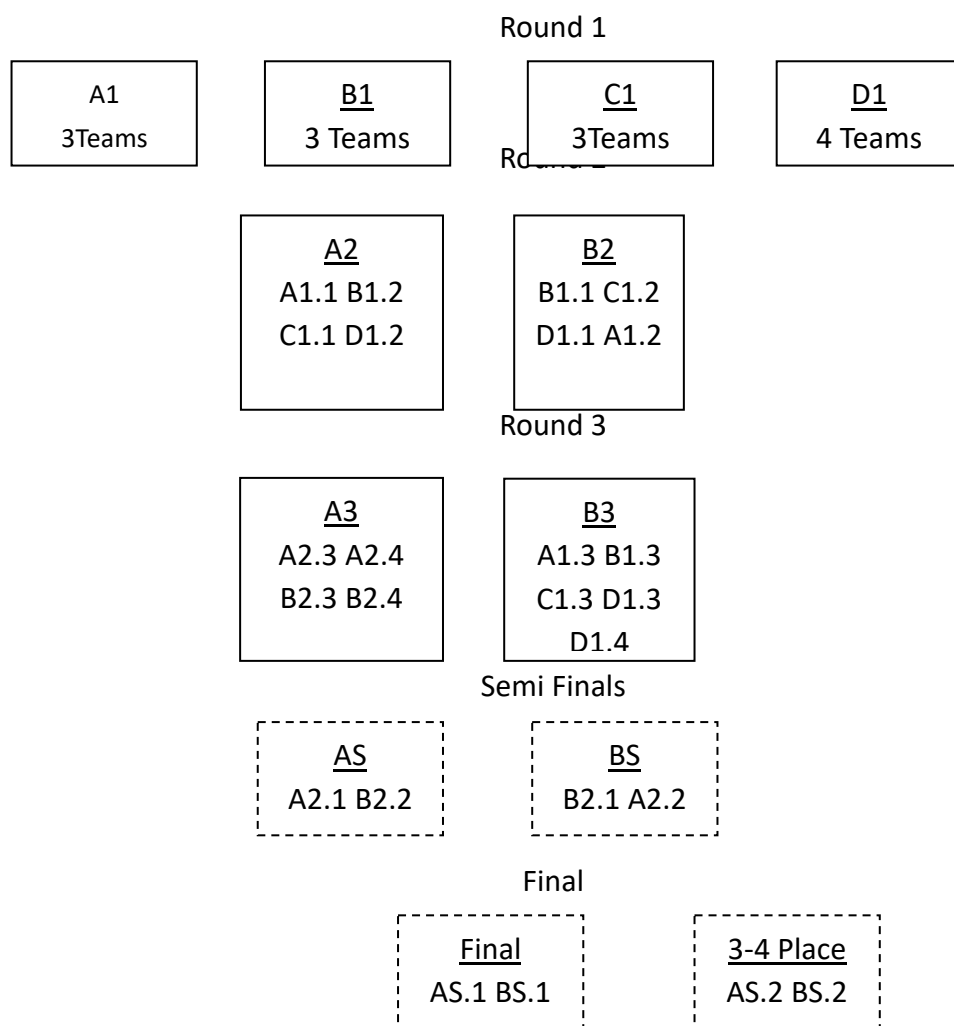
④西北工业大学(翱翔队)

以上4支球队将作为本次比赛第一阶段各个小组的种子队，不参加抽签。

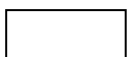
其余9支球队将在4月1日晚6点召开的球队领队会议中进行抽签，决定分组情况。



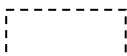
## 比赛对阵图:



注:



小组循环赛



淘汰赛

代号说明: 如 B2.1 意为第二轮 B 组第一名

## 第一阶段: 13 进 8

第一阶段比赛共有 13 支球队参加, 分 4 个小组。每组前两名晋级。

## 分组情况及计分表:

A 组	A1	A2	A3	积分	净胜球	名次
A1: Apollo3D	---					
A2:		---				
A3:			---			

B 组	B1	B2	B3	积分	净胜球	名次
B1: CIT3D	---					
B2:		---				
B3:			---			

C 组	C1	C2	C3	积分	净胜球	名次
C1: Sainty3D	---					
C2:		---				
C3:			---			

D 组	D1	D2	D3	D4	积分	净胜球	名次
D1: 翱翔队	---						
D2:		---					
D3:			---				
D4:				---			

## 时间安排:

比赛电脑 1	比赛电脑 2	比赛时间
A 组	B 组	2 日 09:30 - 12:00
C 组	D 组	2 日 14:00 - 16:30
技术挑战赛		2 日 17:00 - 18:30

## 第二阶段: 8 进 4

第二阶段比赛共有 8 支球队参加, 分两个小组。每组的前两名晋级。

## 分组情况及计分表:

A 组	A1	A2	A3	A4	积分	净胜球	名次
A1:	---						
A2:		---					
A3:			---				
A4:				---			

B 组	B1	B2	B3	B4	积分	净胜球	名次
B1:	---						
B2:		---					
B3:			---				
B4:				---			

### 时间安排:

比赛电脑 1	比赛电脑 2	比赛时间
A 组	B 组	3 日 9:00 - 12:00

### 第三阶段: 五至八名、九至十三名排位

第五阶段比赛共有 9 支球队参加, 分 2 个小组进行循环排位赛。

### 分组情况及计分表:

A 组	A1	A2	A3	A4	积分	净胜球	名次
A1:	---						
A2:		---					
A3:			---				
A4:				---			

B 组	B1	B2	B3	B4	B5	积分	净胜球	名次
B1:	---							
B2:		---						
B3:			---					
B4:				---				
B5:					---			

### 时间安排:

比赛电脑 1	比赛电脑 2	比赛时间
A 组	B 组	3 日 13:30 - 17:00

### 第四阶段: Semi Final

半决赛, 一共两场比赛。胜者进入决赛, 败者争夺三四名。

### 分组情况及计分表:

A 组	A1	A2	积分	净胜球	名次
A1:	---				
A2:		---			

B 组	B1	B2	积分	净胜球	名次
B1:	---				
B2:		---			

时间安排:

比赛电脑 1	比赛电脑 2	比赛时间
A 组	B 组	4 日 9:00 - 9:30

第五阶段: 决赛和 3-4 名

A 组	A1	A2	积分	净胜球	名次
A1:	---				
A2:		---			

B 组	B1	B2	积分	净胜球	名次
B1:	---				
B2:		---			

时间安排:

比赛电脑 1	比赛时间
A 组	4 日 9:30 - 10:00
B 组	4 日 10:00 - 10:30

说明:

1. 每支球队胜一场记 3 分、平一场记 1 分, 负一场记 0 分。积分相同时按照公布的比赛规则决定最终名次。
2. 除了决赛和半决赛外, 其他阶段比赛开始前 20 分钟停止上传代码。
3. 以上比赛时间均为预计时间, 实际时间以现场为准。

## RoboCup 小型组项目赛程

### 一、技术委员会

负责人：韦韧，浙江大学，ninjawei@gmail.com, 18616515888

成 员：周春琳，浙江大学

谭彧，中国农业大学

蓝艇，宁波大学

黄金明，曲阜师范大学

### 二、比赛现场总负责人

姓 名：韦韧

电 话：18616515888

### 三、裁判、领队会时间

裁判领队会：4月1号下午17点整

#### 四、赛程具体安排

RoboCup 小型组场地与 RoboCup Junior 标准平台组挑战赛（RCJ-F180 中学）组共同使用

3月31日		
09:00~17:00	注册报到	
4月1日		
09:00~20:00	自由调试	
17:00~18:00	分组抽签、裁判领队会	
4月2日		
08:30~09:00	赛前准备	
09:00~15:45	小组赛	
21:00~次日 8: 00	闭馆	
比赛项目	小组赛	
	A 组	C 组
09:00——09:45	A1——A2	C1——C2
10:00——10:45	A3——A4	C3——C4
11:00——11:45	A1——A3	C1——C3
	中场休息	
13:00——13:45	A2——A4	C2——C4
14:00——14:45	A1——A4	C1——C4
15:00——15:45	A2——A3	C2——C3
	A 组第一、第二：A1st、A2cd	C 组第一、第二：C1st、C2cd
	场地 1	场地 2
4月3日		
08:30~09:00	赛前准备	
09:00~11:45	小组赛	
13:00~19:45	1/4 决赛、1/2 决赛	
21:00~次日 8: 00	闭馆	
比赛项目	小组赛	
	B 组	D 组
09:00——09:45	B1——B2	D1——D2

10:00——10:45	B3——B4	D3——D4
11:00——11:45	B1——B3	D1——D3
	中场休息	
13:00——13:45	B2——B4	D2——D4
14:00——14:45	B1——B4	D1——D4
15:00——15:45	B2——B3	D2——D3
	B 组第一、第二： B1st、 B2cd	D 组第一、第二： D1st、 D2cd
	<b>场地 1</b>	<b>场地 2</b>
<b>比赛项目</b>	<b>1/4 决赛</b>	
17:00——17:45	A1st——B2cd: M	B1st——A2cd: N
	M:本场胜	N:本场胜
18:00——18:45	C1st——D2cd: O	D1st——C2cd: P
	O:本场胜	P:本场胜
	<b>场地 1</b>	<b>场地 2</b>
<b>比赛项目</b>	<b>1/2 决赛</b>	
19:00——19:45	M——O: U1st 、 U2cd	N——P: V1st 、 V2cd
	U1st: 本场胜、U2cd: 本场负	V1st: 本场胜、V2cd: 本场负
	<b>场地 1</b>	<b>场地 2</b>
<b>4 月 4 日</b>		
08:30~09:00	赛前准备	
09:00~10:45	决赛	
<b>比赛项目</b>	<b>决赛</b>	
09:00——09:45	U2cd——V2cd	
	季军： 本场胜	
	<b>场地 1</b>	
10:00——10:45	U1st——V1st	
	冠军： 本场胜、亚军： 本场负	
	<b>场地 2</b>	

# RoboCup 标准平台组项目赛程

## 一、技术委员会

负责人：王启宁，北京大学，qiningwang@pku.edu.cn, 13810211543

成 员：陈启军，同济大学

冷春涛，上海交通大学

刘 飞，鲁东大学

## 二、比赛现场总负责人

姓 名：王启宁

电 话：13810211543

## 三、裁判、领队会时间

4 月 1 日 19:00 赛前领队会议(分组抽签)

4 月 2 日 8:30 赛前会议(裁判交流)

## 四、赛程具体安排

本次标准平台组足球比赛获得参赛资格的队伍共 12 支，分 4 组比赛，前两名出线，然后交叉淘汰；按过往比赛成绩设立四支种子队，其余队伍现场抽签决定；小组赛胜场积 3 分，平场积 1 分，负场积 0 分；淘汰赛以临场比分决定。

**注：**小组赛排名的决定依据为总积分；若总积分相同，则按进球数优先；若总积分相同且进球数相同，则按净胜球数优先；若总积分相同且进球数相同且净胜球数相同，则加赛决胜。



**参赛队伍（按报名顺序排列）：**武汉科技大学、集美大学、西安工程大学、西安交通大学、国防科技大学、鲁东大学、大连理工大学、华中科技大学、西北工业大学、同济大学、华中师范大学、北京科技大学。

1) 小组赛(4月2日全天)：小组赛分4组，每组3支球队；按照上届比赛成绩，同济大学、西北工业大学、西安交通大学、华中科技大学成为种子队（抽签决定具体所在小组）。剩余8支队伍现场抽签决定分组，抽签决定各队具体所在小组。

	A1	A2	A3	总积分	
A1	/				
A2		/			
A3			/		
	B1	B2	B3	总积分	
B1	/				
B2		/			
B3			/		
	C1	C2	C3	总积分	
C1	/				
C2		/			
C3			/		
	D1	D2	D3	D4	总积分
D1	/				
D2		/			
D3			/		

2) 淘汰赛 (4月3日全天)

八强赛: QA1 vs QB2 = Q1;

QA2 vs QB1 = Q2;

QC1 vs QD2 = Q3;

QC2 vs QD1 = Q4

四强赛: Q1 vs Q4; Q2 vs Q3

3) 三、四名决赛 (4月4日上午): S3 vs S4

4) 决赛 (4月4日上午): S1 vs S2

## RoboCup 救援机器人组项目赛程

### 一、技术委员会

负责人：张 辉，国防科学技术大学，zhanghui\_nudt@126.com, 13973199630

成 员：许映秋，东南大学

黄英亮，西北工业大学

### 二、比赛现场总负责人

姓 名：张辉

电 话：13973199630

### 三、裁判、领队会时间

4月1日-4月3日每天 18:00

#### 四、赛程具体安排

时间	上午			下午			
4月1日	调试			调试			
4月2日	开 幕 式			灵巧操作挑战赛	14:20-14:40	第一组	
					14:45-15:05	第二组	
					15:10-16:30	第三组	
					16:35-16:55	第四组	
	通过能力挑战赛（高架坡道）	10:20-10:40	第一组	通过能力挑战赛（障碍楼梯）	16:20-16:40	第一组	
		10:45-11:05	第二组		16:45-17:05	第二组	
		11:10-11:30	第三组		17:10-17:30	第三组	
		11:35-11:55	第四组		17:35-17:55	第四组	
4月3日	选 作		08:20-08:40	第一组	自主能力挑战赛	14:20-15:00	第一组
			08:45-09:05	第二组			
			09:10-09:30	第三组			
			09:35-09:55	第四组			
	选 作		10:20-10:40	第一组		15:10-15:50	第二组
			10:45-11:05	第二组		16:00-16:40	第三组
			11:10-11:30	第三组			
			11:35-11:55	第四组			
4月4日	遥控综合比赛		08:20-09:00	第一组	闭 幕 式		
			09:10-09:50	第二组			
			10:00-10:40	第三组			
			10:50-11:30	第四组			

# RoboCup 救援仿真组项目赛程

## 一、技术委员会

负责人：彭 军，中南大学， pengj@csu.edu.cn, 13875979898

成 员：蒋 富，中南大学

许映秋，东南大学

赵清杰，北京理工大学

## 二、比赛现场总负责人

姓 名：彭军

电 话：13974876742

## 三、裁判、领队会时间

4 月 1 日 16:00，领队会议

4 月 1 日 16:30，裁判会议

4 月 3 日 11:00，领队会议

4 月 4 日 11:00，领队会议

## 四、赛程具体安排

### 1、队伍分组

比赛分为预赛和决赛两个阶段，参赛队伍比赛在预赛中分为三个小组同时进行。具体分组情况在赛前领队会议中抽签决定。

表 1 分组抽签情况

A1	B1	C1
A2	B2	C2
A3	B3	C3
A4	B4	C4

每个小组中，对于每个地图的比赛，队伍上场的顺序循环调整，例如在第一小组中，第一个地图比赛的顺序为 A1-A2-A3-A4，则第二个地图比赛的顺序为 A2-A3-A4-A1，依次循环。

所有参加比赛的队伍必须在比赛当天上午 9:00 前将各自队伍的可执行码上传到比赛用服务器上。进入决赛的队伍将要求进行现场编译源代码。

## 2、晋级方法

比赛采用积分制，按规则中的计算方式算分。队伍的最终得分为所有得分之和。如果有队伍积分相同，则以每场地图分数的总分高的队伍胜出。前九名的队伍进入决赛阶段。

表 2 预赛赛程表

时间	场景	队伍数
4 月 2 日 10: 00—11:30	地图 1	3*4
4 月 2 日 12: 30—13:30	地图 2	3*4
4 月 2 日 14: 00—15:00	地图 3	3*4
4 月 2 日 15: 30—16:30	地图 4	3*4
4 月 2 日 17: 00—18:00	地图 5	3*4
4 月 2 日 18: 30—19:30	地图 6	3*4
4 月 3 日 9: 00—10:00	地图 7	3*4
4 月 3 日 10: 30—11:00	地图 8	3*4

表 3 决赛赛程表

时间	场景	队伍数
4月3日 13:00—13:50	地图 1	3*3
4月3日 14:10—15:00	地图 2	3*3
4月3日 15:20—16:10	地图 3	3*3
4月3日 16:30—17:20	地图 4	3*3
4月3日 17:40—18:30	地图 5	3*3
4月3日 19:00—19:50	地图 6	3*3
4月4日 9:00—10:00	地图 7	3*3
4月4日 10:30—11:00	地图 8	3*3

表 4 参赛队伍列表

	参赛队	学校	抽签号
1	Flamingo	淮南师范学院	
2	CSU_Yunlu	中南大学	
3	BITCS	北京理工大学	
4	NewForcesRescue	宿州学院	
5	阳光队	福州大学	
6	DreamwingAHU	安徽大学	
7	“攀登者”机器人足球队	武汉科技大学	
8	SEU-UniRobot-rescue	东南大学	
9	AHJZU_RESCUE	安徽建筑大学	
10	林科大 Robot	中南林业科技大学	
11	翱翔队 2	西北工业大学	
12	Apollo-Rescue	南京邮电大学	

## RoboCup 家庭组项目赛程

### 一、技术委员会

负责人：陈万米，上海大学，wanmic@163.com，13801966220

委 员：

邹 伟，中科院自动化所

张奇志，北京信息科技大学

陈文博，上海应用技术大学

顾 问：原 魁，中科院自动化所

陈小平，中国科学技术大学

### 二、比赛现场总负责人

姓 名：陈万米

电 话：13801966220

### 三、裁判、领队会时间

4 月 1 日进行调试，上午 10: 00 召开领队、裁判会议，包括规则解答，调试时间抽签。

### 四、赛程具体安排

#### 1. 赛制及注意事项

2017 RoboCup@Home 组比赛严格执行由 RoboCup@Home 国际技术委员会于



2017 年 2 月 13 日颁布的版本。

2017 RoboCup@Home 组比赛由规则解答，现场调试，现场比赛，裁判和领队会，赛前裁判会议，技术委员会和领队会、技术委员会会议、技术交流会等相关部分组成。时间安排，具体见以下表格所示。

要求各参赛队领队 4 月 1 日上午到达山东日照比赛现场，4 月 1 日进行调试，上午 10:00 召开领队、裁判会议，包括规则解答，调试时间抽签。4 月 1 日上午安排各队进行赛前自由调试，4 月 1 日下午每队各安排一次调试，4 月 2 日上午开始正式比赛。4 月 2-4 日进行各个项目的比赛，为保证比赛公平、公正的进行，各组委派的裁判需要在赛前全面消化比赛规则（全英文版），如果在执法比赛中，由于裁判的生疏而导致比赛出现异常，则需要扣除该裁判所在参赛队的比赛成绩，视情节轻重分别扣分 500 分，300 分，100 分，具体由在场的技术委员会委员讨论决定。

整个 RoboCup@Home 组比赛分为 Tests in Stage I, Tests in Stage II, 其中 Tests in Stage I 的各个项目每队必须全部参加，Tests in Stage II 的各个项目各队可以有选择的参加，或者在 Tests in Stage II 的比赛过程中，可以选择部分重做，但是只能选择 Tests in Stage II 的项目进行重做，且只能选取最高分的一次进入总分排名。

各个参赛队的参赛顺序由现场抽签或按笔划顺序或按拼音字母或报名顺序或按选择的项目等决定。具体赛程安排见下表。

## 2. 赛程总体安排

RoboCup@Home 组、RoboCup@Home 技术挑战赛的整体比赛赛程安排见以下表格。

**RoboCup@Home 组赛程总体安排表**

日期		时间	比赛项目	说明
3月31日	全天	全天	各参赛队报到, 注册	由承办方负责接待
4月1日	上午	08:00 ~ 12:00	各参赛队自由调试	
		10:00 ~ 12:00		领队、裁判会议
	下午	12:00 ~ 17:00	各参赛队调试	根据抽签决定
4月2日	上午	09:00 ~		开幕式
		09:30 ~ 10:00	赛前会议	赛前裁判会议
		10:00 ~ 12:00	Storing Groceries	Tests in Stage I
	下午	13:30 ~ 14:00	赛前会议	赛前裁判会议
		14:00 ~ 16:00	Speech and Person Recognition	Tests in Stage I
	晚上	17:00 ~ 21:00	调试	
		19:30 ~ 21:30		技术交流会
4月3日	上午	08:30 ~ 09:30	赛前会议	赛前裁判会议
		09:30 ~ 11:00	Help-me-carry	Tests in Stage I
		11:00 ~ 12:30	General Purpose Service Robot	Tests in Stage I
	下午	13:30 ~ 14:00	赛前会议	赛前裁判会议
		14:00 ~ 17:00	Set a table and clean it up	Tests in Stage II
			Restaurant 或 EEGPSR	Tests in Stage II
	晚上	18:00 ~ 20:00	Open Challenge	技术挑战赛
	4月4日	上午	08:30 ~ 09:30	赛前会议
09:30 ~ 11:00			Finals	决赛
下午			闭幕式	

# RoboCup Junior 机器人足球项目赛程

## 一、技术委员会

负责人：韩恭恩，西安高新一中，17178456@qq.com，13572058006

## 二、比赛现场总负责人

姓 名：韩恭恩

电 话：18002984751

## 三、裁判、领队会时间

4月1日下午 14:00 -17:00 进行裁判员（志愿者）培训

## 四、赛程具体安排

日期	时 间	事 项	备 注
4.1	18:00 点	领队会，赛规答疑	地点待定
4.2	8:00 入场	携带拆成散件的机器人入场，并完成技术检查，清空控制器，严禁携带U盘	组委会提供编程的计算机
	9:30-10:15	笔试（4人入场，带笔，不能使用计算器）（全部足球项目）	检查计算机是否可以使用
	9:00-10:15	国际赛项目组装机器人，并测试组委会提供电脑是否可以正常使用	
	10:20-11:20	（4人入场，demo 试题公布前，每队有一次换人机会，最多可以换2人） （任务赛第一题）	严禁携带任何参考材料、U盘、手机等。机器人不可离场，否则取消参赛资格
	11:30-12:30	（4人入场，demo 试题公布前，每队有一次换人机会，最多可以换2人） （任务赛第二题）	
12:30-13:30	午餐		

日期	时 间	事 项	备 注
	13:30-14:40	(4人入场, demo 试题公布前, 每队有一次换人机会, 最多可以换2人) (任务赛第三题)	
	14:50-16:00	(4人入场, demo 试题公布前, 每队有一次换人机会, 最多可以换2人) (任务赛第四题)	
	16:10-17:20	(4人入场, demo 试题公布前, 每队有一次换人机会, 最多可以换2人) (任务赛第五题)	
	17:30-18:00	上交比赛机器人, 封箱, 结束当日比赛	
	18:10	抽签, 完成全部分组抽签。	
4.3	8:00 入场	国际赛组别, 检查封条, 开箱, 检录	可以携带自己的笔记本电脑
	9:00-12:00	无组别联队赛	机器人不可离场, 否则取消参赛资格
	9:00-12:00	轻量组(中学, 小学)小组赛	
	13:00-18:00	轻量组(中学, 小学)联队赛	
	9:00-12:00	无组别小组赛(5分钟半场)	
	9:00-18:00	携带散件入场, 自带电脑, 现场组装, 有边框乐高足球组比赛(5分钟半场)	必须携带笔记本, 考核比赛程序
4.4	9:00 入场	入场检录	
	10:00-10:30	四进二	
	10:30-11:00	决赛	

## RoboCup Junior 机器人救援赛（国际名额项目）赛程

### 一、技术委员会

负责人：孙雨安，大连市第八中学，13940997550，jiqimao325@163.com

### 二、比赛现场总负责人

姓 名：孙雨安

电 话：13940997550

### 三、裁判、领队会时间

裁判会 4.1 日晚上, 进行培训和分工。

### 四、赛程具体安排

4.2 上午：9:00 进场准备，组装调试机器人。

笔试时间为 9:00~10:15。

下午：13:00 发布现场任务赛题目，开始准备第一轮比赛。

14:00 第一轮比赛开始。

16:00 开始准备第二轮比赛。

17:00 第二轮比赛开始。

19:00 结束当天比赛

4.3 上午：9:00 发布现场任务赛题目。开始准备第三轮比赛。

10:00 第三轮比赛开始。

12:00 开始准备第四轮比赛。

13:00 第四轮比赛开始。

15:00 开始准备第五轮比赛。

16:00 第五轮比赛开始。

18:00 结束当天比赛

4.4 上午：9:00 发布现场任务赛题目。

10:30 第六轮比赛开始。

12:00 结束比赛

每个队比赛时间为 8 分钟，间隔 2 分钟，共 10 分钟/队伍，要求每个赛台 9 个队伍左右，否则比赛时间需要顺延，或者压缩准备时间。

# RoboCup Junior 机器人救援赛 Mini Rescue 项目赛程

## 一、技术委员会

负责人：池晶晶 北京市石景山区实验中学 79388344@qq.com 13811962278

## 二、比赛现场总负责人

姓 名：池晶晶

电 话：13811962278

## 三、赛程具体安排

2017 中国机器人大赛暨 RoboCup 中国公开赛 Mini Rescue 参赛队伍为 140 支。其中 Mini Rescue A 现场赛（中学）13 支参赛队，抽签号为 101-113；Mini Rescue B 现场赛（中学）13 支参赛队，抽签号为 201-213；Mini Rescue A 现场赛（小学）43 支参赛队，抽签号为 301-343；Mini Rescue B 现场赛（小学）71 支参赛队，抽签号为 401-435 和 501-536 号。

到场后进行抽签，根据抽签结果到指定场地进行调试比赛。每个参赛队伍带机器人检查后贴签，严禁能带 U 盘等存储设备，不能抄袭其他参赛队的程序。如发现作弊现象，直接取消比赛成绩。小学组进行两轮比赛，中学组进行三轮比赛。最后成绩为每轮比赛总和。

具体赛程如下表：

### Mini Rescue A 中学组比赛赛程

4.2	笔试结束至 13:50	14:00-14:30	14:30-15:30	比赛场地为 1 号场地
	调试程序	101 至 108 号参赛队进行比赛	109 至 114 号参赛队进行比赛	
4.3	8:30-13:30	14:00-14:30	14:30-15:30	
	调试程序	101 至 108 号参赛队进行比赛	109 至 114 号参赛队进行比赛	
4.4	8:30-10:20	10:30-11:00	11:00-11:30	
	调试程序	101 至 108 号参赛队进行比赛	109 至 114 号参赛队进行比赛	

### Mini Rescue B 中学组比赛赛程

4.2	笔试结束至 13:50	14:00-14:30	14:30-15:30	比赛场地为 2 号场地
	调试程序	201 至 208 号参赛队进行比赛	209 至 213 号参赛队进行比赛	
4.3	8:30-13:30	14:00-14:30	14:30-15:30	
	调试程序	201 至 108 号参赛队进行比赛	209 至 213 号参赛队进行比赛	
4.4	8:30-10:20	10:30-11:00	11:00-11:30	
	调试程序	201 至 208 号参赛队进行比赛	209 至 213 号参赛队进行比赛	



### Mini Rescue A 小学组比赛赛程

4.2	笔试结束至 13:50	14:00- 14:30	14:30- 15:00	15:00- 15:30	15:30- 16:00	16:00- 16:30	16:30- 17:00	比赛场地为 ∞号场地
	调试程序	301 至 308 号 参赛队 进行比 赛	309 至 316 号 参赛队 进行比 赛	317 至 324 号 参赛队 进行比 赛	325 至 332 号 参赛队 进行比 赛	333 至 340 号 参赛队 进行比 赛	341 至 350 号 参赛队 进行比 赛	
4.3	8:30-13:50	14:00- 14:30	14:30- 15:00	15:00- 15:30	15:30- 16:00	16:00- 16:30	16:30- 17:00	
	调试程序	301 至 308 号 参赛队 进行比 赛	309 至 316 号 参赛队 进行比 赛	317 至 324 号 参赛队 进行比 赛	325 至 332 号 参赛队 进行比 赛	333 至 340 号 参赛队 进行比 赛	341 至 350 号 参赛队 进行比 赛	

### Mini Rescue B 小学组比赛赛程

4.2	笔试结束至 13:50	14:00- 14:30	14:30- 15:00	15:00- 15:30	15:30- 16:00	16:00- 16:30	场 地
	调试程序	401 至 408 号 参赛队 进行比 赛	409 至 416 号 参赛队 进行比 赛	417 至 424 号 参赛队 进行比 赛	425 至 432 号 参赛队 进行比 赛	433 至 440 号 参赛队 进行比 赛	4 号
		501 至 508 号 参赛队 进行比 赛	509 至 516 号 参赛队 进行比 赛	517 至 524 号 参赛队 进行比 赛	525 至 532 号 参赛队 进行比 赛	533 至 540 号 参赛队 进行比 赛	5 号
4.3	8:30-13:50	14:00- 14:30	14:30- 15:00	15:00- 15:30	15:30- 16:00	16:00- 16:30	场 地
	调试程序	401 至 408 号 参赛队 进行比 赛	409 至 416 号 参赛队 进行比 赛	417 至 424 号 参赛队 进行比 赛	425 至 432 号 参赛队 进行比 赛	433 至 440 号 参赛队 进行比 赛	4 号
		501 至 508 号 参赛队 进行比 赛	509 至 516 号 参赛队 进行比 赛	517 至 524 号 参赛队 进行比 赛	525 至 532 号 参赛队 进行比 赛	533 至 540 号 参赛队 进行比 赛	5 号

注：现场比赛时间每半个小时有 8 个参赛队进行比赛。各个参赛队根据抽签号和时间段合理安排时间，如有时间变动裁判会和参赛队进行协商，参赛队可以根据自身情况选择是否协调。

# RoboCup Junior 机器人舞蹈赛项目赛程

## 一、技术委员会

负责人：王宝刚，ziyunxinxi@126.com，18642226199

## 二、比赛现场总负责人

姓 名：王宝刚

电 话：18642226199

## 三、裁判、领队会时间

不设领队会，按赛程安排召开队长会

#### 四、赛程具体安排

##### 比赛日程

日期	时间	内容	地点
4/2/2017	9:00-9:30	队长会议	比赛现场
	9:30-10:15	笔 试	赛会统一安排
	10:30-14:30	面试及调试	比赛现场
	14:30-16:00	小学组 第一轮表演比赛	比赛现场
	16:30-19:00	中学组 第一轮表演比赛	比赛现场
4/3/2017	9:00-10:30	小学组 第二轮表演比赛	比赛现场
	11:00-12:30	中学组 第二轮表演比赛	比赛现场
	13:30-15:30	小学组技术展示	比赛现场
	15:30-17:00	中学组技术展示	比赛现场
	17:00-20:00	SuperTeam 超级联队调试	比赛现场
4/4/2017	9:00-10:00	SuperTeam 小学组超级联队	比赛现场
	10:00-11:00	SuperTeam 中学组超级联队	比赛现场

# RoboCup Junior CoSpace 项目赛程

## 一、技术委员会

负责人：王宝刚，ziyunxinxi@126.com，18642226199

## 二、比赛现场总负责人

姓 名：王宝刚

电 话：18642226199

## 三、裁判、领队会时间

不设领队会，按赛程安排召开队长会。

#### 四、赛程具体安排

CoSpace 比赛日程

日期	时间	内容	地点
4/2/2017	9:00-9:30	队长会议	比赛现场
	9:30-10:15	笔试	赛会统一安排
	10:30-14:30	第一轮准备	比赛现场
	14:30-17:30	第一轮比赛	比赛现场
4/3/2017	9:00-10:30	面试	比赛现场
	10:30-14:30	第二轮准备	比赛现场
	14:30-17:30	第二轮比赛	比赛现场
4/4/2017	9:00-10:30	现场挑战赛准备	比赛现场
	10:30-11:30	现场挑战赛	比赛现场

# RoboCup Junior 标准平台组（RCJ-F180 中学）标准平台组挑战赛 项目赛程

## 一、技术委员会

负责人：聂一鸣，13370154812@189.cn，13370154812

## 二、比赛现场总负责人

姓 名：聂一鸣

电 话：13370154812

## 三、裁判、领队会时间

裁判领队会：4月1号下午17点整

## 四、赛程具体安排

RoboCup 小型组场地与 RoboCup Junior 标准平台组挑战赛（RCJ-F180 中学）组共同使用

3月31日		
09:00~18:00	注册报到	
4月1日		
09:00~17:00	注册报到	
17:00~18:00	分组抽签、裁判领队会	
4月2日		
15:45~17:45	赛前准备	
17:45~18:30	单循环赛	
比赛项目	单循环赛	
17:45——18:30	A1——A2	A3——A4

	场地 1	
4 月 3 日		
15:45~16:00	赛前准备	
16:00~16:45	单循环赛	
比赛项目	单循环赛	
16:00——16:45	A1——A3	A2——A4
	场地 1	
4 月 4 日		
10:30~11:00	赛前准备	
11:00~11:45	决赛	
比赛项目	单循环赛	
11:00——11:45	A1——A4	A2——A3
	场地 1	场地 2
	根据单循环赛的积分对参赛队伍进行排名	



# RoboCup Junior 标准平台组（RCJ-F180 中学）标准平台组技能赛 项目赛程

## 一、技术委员会

负责人：聂一鸣，13370154812@189.cn，13370154812

## 二、比赛现场总负责人

姓 名：聂一鸣

电 话：13370154812

## 三、裁判、领队会时间

初步定于 4 月 1 号晚上 8 点召开领队会议，4 月 2 号上午 9 点召开裁判会议。

## 四、赛程具体安排

日期	时间	事项	内容
4 月 2 日	9:00-10:00	赛前准备	到裁判处检测机器人是否符合标准
	10:00-11:00	机器测试	参赛队伍用组委会提供的视觉系统联调机器人检测机器人状态
	11:10-11:40	题目抽取	到裁判处抽取上场序号并抽取首轮的比赛题目
	13:00-15:00	赛前调试	13:00-13:30 第一支队伍 13:30-14:00 第二支队伍 14:00-14:30 第三支队伍 14:40-15:00 第四支队伍

日期	时间	事项	内容
	15: 30-17: 30	第一轮任务赛 (开始比赛)	参赛队伍根据抽取到的顺序陆续上场完成各个任务
4月3日	9:00-9: 30	题目抽取	到裁判处抽取上场序号并抽取首轮的比赛题目
	9:30-11: 30	赛前调试	13:00-13:30 第一支队伍 13:30-14:00 第二支队伍 14:00-14:30 第三支队伍 14:40-15:00 第四支队伍
	13: 00-15: 00	第二轮任务赛 (开始比赛)	参赛队伍根据抽取到的顺序陆续上场完成各个任务
4月4日	9:00-11: 30	赛前调试	9:00-9:20 第一支队伍 9:20-9:40 第二支队伍 9:40-10:00 第三支队伍 10:00-10:20 第四支队伍
	10:30-12: 00	第三轮任务赛 (开始比赛)	整理三轮的成绩并排名

注：如有变动以现场裁判公布为准。

# RoboCup Junior 太空机器人之战项目赛程

## 一、技术委员会

负责人：王文精 北京市石景山区石景山学校 775039269@qq.com

13520929253

## 二、比赛现场总负责人

姓 名：王文精

电 话：13520929253

## 三、裁判、领队会时间

无

## 四、赛程具体安排

2017 年 4 月 2 日

9: 30 - 10: 15	全体参赛队员考试
10: 30 - 12: 00	调试
13: 00 - 13: 30	进场准备, 抽签
13: 30 - 13: 50	中学组 1-3 号正式开始第一轮比赛 (二维)
13: 50 - 14: 10	中学组 4-6 号
14: 10 - 14: 30	小学组 1-3 号
14: 30 - 14: 50	小学组 4-6 号
14: 50 - 15: 10	小学组 7-9 号

15: 10 - 15: 40	小学组 10-13 号
15: 40 - 16: 00	中学组 1-3 号正式开始第二轮比赛（二维）
16: 00 - 16: 20	中学组 4-6 号
16: 20 - 16: 40	小学组 1-3 号
16: 40 - 17: 00	小学组 4-6 号
17: 00 - 17: 20	小学组 7-9 号
17: 20 - 17: 50	小学组 10-13 号

2017 年 4 月 3 日

9: 00 - 9: 25	中学组 1-3 号正式开始第一轮比赛（三维）
9: 25 - 9: 50	中学组 4-6 号
9: 50 - 10: 15	小学组 1-3 号
10: 15 - 10: 40	小学组 4-6 号
10: 40 - 11: 05	小学组 7-9 号
11: 05 - 11: 35	小学组 10-13 号
11: 35 - 12: 00	中学组 1-3 号正式开始第二轮比赛（三维）
13: 30 - 13: 55	中学组 4-6 号
13: 55 - 14: 20	小学组 1-3 号
14: 20 - 14: 45	小学组 4-6 号
14: 45 - 15: 10	小学组 7-9 号
15: 10 - 15: 40	小学组 10-13 号
15: 40 - 16: 05	中学组 1-3 号正式开始第三轮比赛（三维）

16: 05	- 16: 30	中学组 4-6 号
16: 30	- 17: 05	小学组 1-3 号
17: 05	- 17: 30	小学组 4-6 号
17: 30	- 17: 55	小学组 7-9 号
17: 55	- 18: 25	小学组 10-13 号

2017 年 4 月 4 日

9: 00	- 9: 30	中学组专家答辩
9: 30	- 10: 00	中学组现场题目测试
10: 00	- 10: 30	小学组 1-6 队专家答辩
10: 30	- 11: 00	小学组 7-13 队专家答辩
11: 00	- 11: 30	小学组 1-6 队现场题目测试
11: 30	- 12: 00	小学组 7-13 队现场题目测试

注：在比赛过程中如有时间变动，裁判有权与参赛队伍协商比赛时间。

# RoboCup Junior 灵巧控制项目赛程

## 一、技术委员会

负责人：赵晓光，中国科学院自动化研究所，xiaoguang.zhao@ia.ac.cn，  
13671377319

## 二、比赛现场总负责人

姓 名：赵晓光  
电 话：13671377319

## 三、裁判、领队会时间

4月1日报道后下午15点召开裁判会。

4月2日第一轮预赛结束后在对比赛环节有疑义的情况下召开裁判会，时间12:10。

## 四、赛程具体安排

赛程分为三个部分：笔试、竞赛、问辩。

**第一部分：笔试，全体参赛队员参加，**

时间：4月2日上午9:30~10:15

**第二部分：竞赛，参赛队参加，4月2日上午10:30~4月4日上午，详细日程如下表。请各参赛队提前做好准备，如前一组竞赛提前结束，则后续比赛依次提前开始。**

竞赛分为三个阶段，预赛、半决赛和决赛。预赛一轮，计算成绩，排名，但

成绩不代入半决赛和决赛。半决赛两轮，取两轮中最高成绩最为半决赛成绩排名，并决定参加决赛的对手和顺序。半决赛成绩不代入决赛。当决赛成绩相同时，半决赛成绩高者为胜；当决赛、半决赛成绩都相同时，预赛成绩高者为胜。决赛对决和排序规则：半决赛排名 1、3、5、7、9…对半决赛排名 2、4、6、8、10…，以此类推。

预赛 (第一轮) 4月2日	半预赛 (第一轮) 4月2日	半决赛 (第二轮) 4月3日	决赛 4月4日
10:30 入场	16:00 入场	9:00 入场	9:00 入场
10:45 抽签分组	16:15 抽签分组	9:15 抽签分组	9:15 按照半决赛排名分组
11:00-11:30 第一组	16:30-17:00 第一组	9:30-10:00 第一组	9:30-10:00 第一组
11:30-12:00 第二组	17:00-17:30 第二组	10:00-10:30 第二组	10:00-10:30 第二组
14:00-14:30 第三组	17:30-18:00 第三组	10:30-11:00 第三组	10:30-11:00 第三组
14:30-15:00 第四组	19:00-19:30 第四组	11:00-11:30 第四组	11:00-11:30 第四组
15:00-15:30 第五组	19:30-20:00 第五组	11:30-12:00 第五组	11:30-12:00 第五组

### 第三部分：问辩，本项目参赛队参加

时间：4月3日下午 14:00-17:00

技术委员会专家问辩，各参赛队参加。每支参赛队陈述 8 分钟，专家提问 7 分钟，专家根据问辩情况，分别独立给每一支参赛队打分，分数计算规则：

**参赛队问辩成绩 = 所有参加问辩专家给该队打分总和 / 专家人数**

## 五、说明：

本次大赛总成绩计算方法：

总成绩=日志成绩\*30% + 问辩成绩\*30% + 竞赛决赛成绩\*40%

附件 总赛程表：

笔试考察 4月2日	预赛 (第一轮) 4月2日	半预赛 (第一轮) 4月2日	半决赛 (第二轮) 4月3日	专家问辩 4月3日	决赛 4月4日
9:00-9:30 入场	10:30 入场	16:00 入场	9:00 入场	14:00 专家问辩入场	9:00 入场
9:30-10:15 笔试	10:45 抽签分组	16:15 抽签分组	9:15 抽签分组	14:15 抽签决定问辩顺序	9:15 按照半决赛排名分组
	11:00-11:30 第一组	16:30-17:00 第一组	9:30-10:00 第一组	14:30-14:45 第 一组	9:30-10:00 第一组
	11:30-12:00 第二组	17:00-17:30 第二组	10:00-10:30 第二组	15:00-15:30 第 二组	10:00-10:30 第二组
	14:00-14:30 第三组	17:30-18:00 第三组	10:30-11:00 第三组	15:30-16:00 第 三组	10:30-11:00 第三组
	14:30-15:00 第四组	19:00-19:30 第四组	11:00-11:30 第四组	16:00-16:30 第 四组	11:00-11:30 第四组
	15:00-15:30 第五组	19:30-20:00 第五组	11:30-12:00 第五组	16:30-17:00 第 五组	11:30-12:00 第五组



## 六、各项目参赛队列表

### RoboCup 类人组

序号	参赛队名	参赛队编号	学 校
1	HFR	C2017010216001	华中科技大学
2	翱翔队	C2017010301004	西北工业大学
3	i-Kid	C2017010302005	北京信息科技大学
4	四川大学 SCU-H1 队	C2017010302007	四川大学
5	SEU-UniRobot-KidSize	C2017010303008	东南大学
6	zzxy01	C2017010305010	枣庄学院
7	THMOS	C2017010305011	清华大学

### RoboCup 中型组

序号	参赛队名	参赛队编号	学 校
1	ROBIT	C2017020221002	北京理工大学
2	天银机电队	C2017020227003	常熟理工学院
3	Water	C2017020228004	北京信息科技大学
4	北工大绿地战神队	C2017020302005	北京工业大学
5	NuBot	C2017020304007	国防科学技术大学

## RoboCup 2D 仿真组

序号	参赛队名	参赛队编号	学 校
1	BIT@RCP	C2017030221002	北京理工大学
2	Apollo2D	C2017030228004	南京邮电大学
3	GDUT_TiJi2017	C2017030228005	广东工业大学
4	中南大学云麓队 CSU_Yunlu	C2017030301006	中南大学
5	BITCS	C2017030302009	北京理工大学
6	YuShan2017	C2017030302010	安徽工业大学
7	MT2017	C2017030302011	合肥学院
8	南强队	C2017030303012	厦门大学
9	AUA2D	C2017030303013	安徽建筑大学
10	Miracle_2D	C2017030303014	合肥师范学院
11	NewForces2D	C2017030303015	宿州学院
12	HfutEngine2D2017	C2017030304016	合肥工业大学
13	联超队	C2017030305017	安徽三联学院
14	IEU-2D	C2017030305018	解放军信息工程大学
15	Jaeger	C2017030305019	淮南师范学院

## RoboCup 3D 仿真组

序号	参赛队名	参赛队编号	学 校
1	FireFly	C2017040225003	北京理工大学
2	雨山队	C2017040227004	安徽工业大学
3	Apollo3D	C2017040227005	南京邮电大学
4	KylinSky3D	C2017040301006	河海大学文天学院
5	翱翔队 3	C2017040301007	西北工业大学
6	NewForces3D	C2017040302008	宿州学院
7	Miracle_3D	C2017040302009	合肥师范学院
8	AHJZU-3D	C2017040303011	安徽建筑大学
9	Dreamwing3D	C2017040303012	安徽大学
10	HfutEngine3D2017	C2017040304013	合肥工业大学
11	Sainty3D	C2017040304014	河海大学
12	阿福队	C2017040305015	江南大学
13	CIT3D	C2017040310016	常州工学院

## RoboCup 小型组

序号	参赛队名	参赛队编号	学 校
1	工院一队	C2017050302003	曲阜师范大学
2	工院二队	C2017050302004	曲阜师范大学
3	开拓者	C2017050303005	宁波大学科学技术学院
4	Water S	C2017050303006	北京信息科技大学
5	问路	C2017050303007	宁波大学
6	水利水电 1 队	C2017050303008	浙江水利水电学院
7	水利水电 2 队	C2017050303010	浙江水利水电学院
8	農之光	C2017050304011	中国农业大学
9	SkyWalker	C2017050304012	宁波工程学院
10	Apple Pen	C2017050304013	宁波工程学院
11	War-Lion_xycy	C2017050305014	浙江师范大学
12	War-Lion_天涯	C2017050305015	浙江师范大学
13	ZJUTDeus	C2017050305016	浙江工业大学
14	奇才	C2017050305017	宁波大学科学技术学院

## RoboCup 标准平台组

序号	参赛队名	参赛队编号	学 校
1	皇家纺院队	C2017060225004	西安工程大学
2	iRobot 团队	C2017060226006	华中科技大学
3	IFI	C2017060228007	北京科技大学
4	哟哟切克 NAO 队	C2017060228008	华中师范大学
5	TJArk	C2017060301009	同济大学
6	DUT-Robocup	C2017060301010	大连理工大学
7	翱翔队 1	C2017060301011	西北工业大学
8	WrightOcean 蓝海队	C2017060303014	鲁东大学
9	JMURobocup	C2017060303015	集美大学
10	猎豹队 (NuBot)	C2017060303017	国防科学技术大学
11	Blue Spider	C2017060304018	西安交通大学
12	CodeGeass	C2017060304020	武汉科技大学

## RoboCup 救援机器人组

序号	参赛队名	参赛队编号	学 校
1	SEU-UniRobot	C2017070227001	东南大学
2	explorer	C2017070302004	西北工业大学
3	猎豹队 (NuBot)	C2017070303005	国防科学技术大学
4	STAR Rescue	C2017070310006	上海科技大学

## RoboCup 救援仿真组

序号	参赛队名	参赛队编号	学 校
1	“攀登者”机器人足球队	C2017070304006	武汉科技大学
2	Apollo-Rescue	C2017080227001	南京邮电大学
3	中南大学云麓队 CSU_Yunlu	C2017080301002	中南大学
4	翱翔队 2	C2017080301003	西北工业大学
5	林科大 Robot	C2017080302004	中南林业科技大学
6	AHJZU_RESCUE	C2017080303007	安徽建筑大学
7	SEU-UniRobot-rescue	C2017080303008	东南大学
8	DreamwingAHU	C2017080303009	安徽大学
9	NewForcesRescue	C2017080303010	宿州学院
10	阳光队	C2017080304011	福州大学
11	Flamingo	C2017080305012	淮南师范学院

## RoboCup 家庭组

序号	参赛队名	参赛队编号	学 校
1	西北工业大学晓萌队	C2017090216001	西北工业大学
2	bitathome	C2017090221003	北京理工大学
3	sun@home	C2017090223004	北京信息科技大学
4	南开 ISI	C2017090225005	南开大学
5	创之风	C2017090302006	上海应用技术大学
6	上海大学自强队	C2017090303007	上海大学
7	SIT	C2017090305008	上海应用技术大学

## RoboCup Junior 机器人足球赛-无边框轻量组足球（中学）

序号	参赛队名	参赛队编号	学 校
1	金山足球队	C2017110225008	上海市金山区青少年活动中心
2	教協會足球隊	C2017110227010	澳門教協會
3	JPZX	C2017110227012	上海市建平中学
4	卢高 RoboCAT	C2017110227014	上海市卢湾高级中学
5	深圳实验学校	C2017110228019	深圳实验学校
6	嘉懿乐机器人足球轻量队	C2017110301026	上海市嘉定区青少年活动中心
7	UGAMM-SOCCER	C2017110303034	青少年綜合服務中心
8	华附 AI	C2017110303036	华南师范大学附属中学

## RoboCup Junior 机器人足球赛-无边框轻量组足球（小学）

序号	参赛队名	参赛队编号	学 校
1	“童心”机器人足球队	C2017120223005	上海市金山区第一实验小学
2	上海 GB 战队	C2017120227011	上海市长宁区古北路小学
3	HeadSmall-SOCCER	C2017120303035	藝駿青年發展協會
4	公园路小学轻量组足球队	C2017120304040	柳州市公园路小学
5	Miracle Team	C2017120304042	全童科教中心

## RoboCup Junior 机器人足球赛-无边框重量组足球（无组别）

序号	参赛队名	参赛队编号	学 校
1	行知中学	C2017130227013	上海市行知中学
2	卢湾中学	C2017130227015	上海市卢湾中学
3	PTRT	C2017130228020	培道中学
4	嘉懿乐机器人足球重量队	C2017130301025	上海市嘉定区第一中学
5	CSWCSS01	C2017130301027	長沙灣天主教英文中學 Cheung Sha Wan Catholic Secondary School
6	西安高新第一中学	C2017130303028	西安高新第一中学
7	EMM-SOCCER	C2017130303033	澳門坊眾學校(中學部)
8	广奥 AI	C2017130304038	广东奥林匹克学校

## RoboCup Junior 机器人足球赛-有边框乐高机器人 1 对 1（小学）

序号	参赛队名	参赛队编号	学 校
1	星河之翼	C2017140224006	上海市星河湾双语学校
2	嘉善青少年宫队	C2017140225007	浙江省嘉兴市嘉善县青少年宫
3	吕小 3 队	C2017140228017	上海市金山区吕巷小学
4	宝山长江路小学队	C2017140228018	上海市宝山区长江路小学
5	芙蓉壹队	C2017140301022	上海枫泾小学
6	芙蓉贰队	C2017140301023	上海枫泾小学
7	小白牛	C2017140301024	上海枫泾小学
8	公园路小学乐高足球 1 队	C2017140303030	柳州市公园路小学
9	公园路小学乐高足球 2 队	C2017140303031	柳州市公园路小学
10	公园路小学乐高足球 3 队	C2017140303032	柳州市公园路小学
11	公园路小学乐高足球 4 队	C2017140303037	柳州市公园路小学
12	贝克汉姆	C2017140304039	贝乐思乐高机器人创意中心

## RoboCup Junior 机器人足球赛-有边框乐高机器人 2 对 2（中学）

序号	参赛队名	参赛队编号	学 校
1	华二美猴王	C2017150227009	上海民办华二初级中学
2	博雅民立	C2017150227016	上海市民立中学
3	罗纳尔多	C2017150304041	上海市金山区罗星中学

## RoboCup Junior 机器人救援赛-Rescue Line 现场赛（中学）

序号	参赛队名	参赛队编号	学 校
1	LuckySCJ	C2017170221001	山西省临汾第一中学校
2	领动科教队	C2017170227018	领动科技教育培训学校
3	夢啟航	C2017170227032	化地瑪聖母女子學校
4	教業救援隊	C2017170227037	澳門教業中學
5	慧动梦想队	C2017170228062	合肥慧动智能科技有限公司
6	Cheetah	C2017170228068	柳城科技馆
7	大连八中救援队	C2017170228091	大连市第八中学
8	SCIE	C2017170228096	深圳国际交流学院
9	深圳红岭中学	C2017170301145	红岭中学高中部
10	深圳实验学校	C2017170302153	深圳实验学校
11	PV-Rescue A	C2017170302156	澳門培華中學
12	Friendship	C2017170302168	杭州文澜中学&杭州绿城育华学校&上海 外国语大学秀洲外国语学校
13	柳高航空母舰	C2017170303196	柳州高级中学
14	志存高远	C2017170303206	柳州市文华中学
15	Heal the world	C2017170303209	柳州市第四十一中学
16	文锦华美	C2017170303210	柳州市文化中学
17	新天地	C2017170303214	上海新天地机器人俱乐部
18	石库门	C2017170303217	上海石库门机器人俱乐部
19	红岭教育集团	C2017170303218	红岭教育集团
20	先锋 MAX	C2017170304225	柳州市第四十七中学
21	MLP-FIM	C2017220303201	柳州市第四十六中学及附小
22	皮皮虾队	C2017340305023	北京市第三十五中学国际部

## RoboCup Junior 机器人救援赛-Rescue Line 现场赛（小学）

序号	参赛队名	参赛队编号	学 校
1	西南模范 1	C2017170228073	上海市西南模范中学
2	鹰之队	C2017170303176	柳州市 35 中学附小
3	吕小 1 队	C2017180222002	上海市金山区吕巷小学
4	创世纪	C2017180224007	潍坊北海学校
5	德润小学 1 队	C2017180227022	柳州市德润小学
6	梦想机器人	C2017180227029	温州市梦想机器人工作室
7	SHLW 四海龙王	C2017180227030	青岛爱创教育科技有限公司
8	Master Builder	C2017180227033	铭阳盛世文化传媒有限公司
9	Pathfinder	C2017180227034	青岛大学附属中学
10	铁榔头雄鹰队	C2017180227035	合肥铁榔头机器人实验室
11	超级联队	C2017180227038	合肥梦圆中学-38 中-45 中-50 中
12	Terminator	C2017180227040	青岛银海学校
13	科大附小队	C2017180227041	合肥市中国科技大学附属中学
14	诺克萨斯	C2017180227045	青岛绘梦师教育科技有限公司
15	挑战者联盟	C2017180227051	哈尔滨艾莱特机器人学校
16	奔跑 Team	C2017180227052	哈尔滨市虹桥第一小学校
17	虎之翼	C2017180227055	马鞍山乐智乐高机器人科技中心
18	隼之翼	C2017180227058	马鞍山市棒棒贝贝机器人科技中心
19	CRL	C2017180228083	深圳红岭中学（园岭部）、深圳华富小学、深圳实验学校中学部、深圳市高级中学北校区
20	东东队	C2017180228084	海门市东洲小学
21	超人队	C2017180228085	海门市少年宫
22	柳州市南环小学	C2017180228089	广西省柳州市南环小学
23	追求卓越	C2017180228103	柳州市景行小学
24	指尖创客 1 队	C2017180301114	西安指尖创客教育
25	Thunder	C2017180301142	深圳外国语学校&龙岗外国语学校 &BCIS 协同国际学校&义乌市保联小学教育集团联队
26	进取队	C2017180301147	中海一实验与树勋小学
27	猎豹队	C2017180302158	深圳莲花中学&贝塞思国际学校&南山外国语学校&深圳实验学校&碧桂园十里银滩学校
28	乐成队	C2017180302160	柳州市创新教育学会
29	新星队	C2017180302162	长春市中海一实验小学
30	熊猫队	C2017180302163	科莱沃机器人实验室
31	开拓者队	C2017180302165	嘉兴市青少年机器人协会
32	Super-Speed	C2017180302166	嘉兴市科技馆
33	乐言梦之翼队	C2017180302170	合肥乐言教育培训中心



序号	参赛队名	参赛队编号	学 校
34	梦之队	C2017180303174	柳南实验小学、壶西小学、箭盘山小学
35	智联队	C2017180303175	柳州市公园路小学
36	田子坊	C2017180303216	上海田子坊机器人俱乐部
37	双龙	C2017180305235	北航实验学校
38	北京联队 1	C2017180305237	北京教育科学研究院附属石景山实验学校
39	北京战队	C2017180305242	北京市石景山区青少年科技教育协会
40	亚美联盟	C2017210228063	青岛美亚国际学校
41	RoboSKY	C2017210228070	上海市浦东新区张江高科实验小学
42	Burning Team	C2017210228086	辽阳宏伟实验学校、鞍山市胜利小学、鞍山华育高新区学校
43	Super Team	C2017210228088	鞍山市共同小学，鞍山市新世纪实验学校

## RoboCup Junior 机器人救援赛-Rescue Maze 现场赛（无组别）

序号	参赛队名	参赛队编号	学 校
1	宁中勇士队	C2017190222004	陕西省宁陕中学
2	JTRobot	C2017190225012	西安交通大学附属中学分校
3	趋远队	C2017190225013	西安交通大学附属中学
4	行知中学	C2017190227044	上海市行知中学
5	Luck-boy	C2017190228090	柳州市柳钢一中、航鹰中学联队
6	活在梦里	C2017190228104	上海市格致中学
7	越众	C2017190302155	柳州科技馆
8	D. W. B 战队	C2017190302157	柳州市弯塘路小学
9	PV-Rescue B	C2017190302159	培華中學校友會
10	浦江	C2017190303190	上海青少年科技探索馆
11	Clex-源代码	C2017190304223	柳州铁一中学
12	黄浦	C2017190304224	上海黄浦机器人俱乐部

## RoboCup Junior 机器人救援赛-Mini Rescue A 现场赛（中学）

序号	参赛队名	参赛队编号	学 校
1	超能战队	C2017170228072	哈尔滨工业大学附属中学、四十七中学、虹桥中学
2	微笑	C2017200227039	青岛大学附属中学
3	柳州市第十二中学救援队	C2017200227049	柳州市第十二中学
4	Challenger 队	C2017200227053	哈尔滨顺迈中学、第十七中学
5	SWAG	C2017200227061	山东省青岛第二十六中学
6	北京市石景山区实验中学	C2017200301110	北京市石景山区实验中学
7	嘉懿乐机器人搜救队	C2017200301128	上海市嘉定区第一中学
8	搭搭乐乐	C2017200301129	吉林市第七中学吉林市亚桥中学联队
9	博乐 4 队	C2017200301138	博兴县实验中学
10	神之队	C2017200303177	柳州市 12 中学、柳州市德润中学、柳江二中
11	天河队	C2017200303188	北京市第九中学分校
12	柳州八中 mini 救援队	C2017200304226	柳州市第八中学
13	西南模范 3	C2017210228076	上海市西南模范中学

## RoboCup Junior 机器人救援赛-Mini Rescue A 现场赛（小学）

序号	参赛队名	参赛队编号	学 校
1	飞虎队	C2017200224008	潍坊外国语学校
2	吕小 2 队	C2017210223005	上海市金山区吕巷小学
3	阿尔法团队	C2017210223006	武汉星客智行科技有限公司
4	雄鹰队	C2017210224009	潍坊高新双语学校
5	义乌跑男队	C2017210225014	义乌市实验小学教育集团&义乌市香山小学教育集团
6	拨浪鼓队	C2017210226015	义乌市香山小学教育集团&义乌市保联小学教育集团
7	丹溪队	C2017210226017	义乌市稠城一小教育集团&义乌市香山小学教育集团
8	德润小学 2 队	C2017210227023	柳州市德润小学
9	梦之翼	C2017210227043	青岛市崂山区实验小学
10	钢铁侠战队	C2017210227054	哈尔滨马家沟小学、花园小学
11	AlphaGo	C2017210228065	青岛市金门路小学
12	BetaGo	C2017210228067	青岛市实验小学、崂山实验小学联队
13	StarLight	C2017210228071	上海市浦东新区张江高科实验小学
14	青眼白龙	C2017210228077	柳州市景行小学
15	呵呵呵	C2017210228078	柳州市景行小学
16	火箭	C2017210228079	柳州市景行小学
17	不错你很皮	C2017210228081	柳州市景行小学
18	景行二队	C2017210228092	柳州市景行小学
19	屡战屡胜	C2017210228093	柳州市景行小学
20	景行六队	C2017210228098	柳州市景行小学
21	迷你 A	C2017210228108	北京市石景山区实验小学
22	东凯 1 队	C2017210301124	东凯小学
23	博乐 1 队	C2017210301133	博兴实验小学
24	育民小学、七一小学联队	C2017210301135	北京市海淀区育民小学、七一小学
25	博乐 2 队	C2017210301136	淄博世纪英才外语学校 博兴实验小学
26	新秀队	C2017210302152	青岛市大学路小学
27	新星队	C2017210302154	青岛市大学路小学
28	创造师	C2017210302161	青岛美亚国际学校
29	灵犀战队	C2017210302172	青岛新世纪学校
30	FM2 队	C2017210303178	西安交通大学附属小学
31	神龙队	C2017210303180	景行双语实验学校、公园路小学、景行小学、鹅山路小学

序号	参赛队名	参赛队编号	学 校
32	公园路小学救援 A 队	C2017210303213	柳州市公园路小学
33	新教育队	C2017210304221	海门市东洲小学
34	新生活队	C2017210304222	海门市东洲小学
35	super star	C2017210304228	青岛新世纪学校
36	Crzay man	C2017210304229	青岛银海学校
37	成功	C2017210304230	青岛银海学校
38	Best	C2017210304231	青岛市大学路小学
39	战狼	C2017210305232	济南市历城区洪家楼第三小学
40	战鹰	C2017210305233	章丘双语国际学校
41	Trip 队	C2017210305236	北京教育科学研究院附属石景山实验学校
42	古二小队	C2017210305241	北京市石景山区古城第二小学

## RoboCup Junior 机器人救援赛-Mini Rescue B 现场赛（中学）

序号	参赛队名	参赛队编号	学 校
1	华三救援队	C2017220226016	华东师范大学第三附属中学
2	超人队	C2017220228074	哈尔滨市第 51 中学、虹桥中学
3	北京市石景山区实验中学	C2017220301109	北京市石景山区实验中学
4	理工大学附中代表队	C2017220301143	北京理工大学附中
5	雷霆队	C2017220302150	山东省昌邑市实验中学
6	ABC	C2017220302164	深圳市滨河中学初中部&深圳市螺岭外国语实验学校&广州市体育东小学联队
7	蔚来队	C2017220303189	北京市第九中学分校
8	清华中学	C2017220303194	重庆市融汇清华实验中学
9	梦之队	C2017220303207	柳州铁一中学（初中部）
10	勇者队	C2017220303208	柳州铁一中学（初中部）
11	孤独求败	C2017220305238	泉州市第九中学
12	西南模范 2	C2017230228075	上海市西南模范中学
13	WLZ 队	C2017230301149	吉大附属中学与实验中学

## RoboCup Junior 机器人救援赛-Mini Rescue B 现场赛（小学）

序号	参赛队名	参赛队编号	学 校
1	卓越战队	C2017210224010	莱州市第二实验小学
2	希望之翼 A	C2017210227046	哈尔滨市铁岭小学、红岩小学
3	景行一队	C2017210228069	柳州市景行小学
4	柳州市南环小学	C2017210228087	广西省柳州市南环小学
5	擎天	C2017210303211	柳州市第四十六中学及附小
6	Create Possible	C2017210303212	和美小学
7	飞车小分队	C2017220301130	北京市海淀区翠微小学
8	锋宇战队	C2017230227020	莱州市第二实验小学
9	棋棋战队	C2017230227021	莱州市第二实验小学
10	柳南实验与弯小联队	C2017230227024	柳州市柳南区实验小学
11	工厂路小学与柳南实验联队	C2017230227026	梧州市工厂路小学
12	未来智宝队	C2017230227042	上海市浦东新区惠南镇小学
13	雄鹰支队	C2017230227050	哈尔滨师范附属小学、经纬小学
14	虹桥骄子	C2017230227056	哈尔滨市虹桥第二小学校
15	探索者队	C2017230227057	哈尔滨中山路小学
16	探路者 1 号	C2017230227059	哈尔滨风华小学
17	梦想家队	C2017230227060	哈尔滨雷锋小学、铁岭小学
18	大宁国际	C2017230228080	上海市大宁国际小学
19	大宁国际西校	C2017230228082	上海市大宁国际小学西校
20	景行三队	C2017230228094	柳州市景行小学
21	珠穆朗玛峰队	C2017230228095	潍坊市坊子区实验学校
22	景行四队	C2017230228097	柳州市景行小学
23	景行八队	C2017230228100	柳州市景行小学
24	无敌小队	C2017230228101	柳州市景行小学
25	英雄联盟	C2017230228102	柳州市景行小学
26	骈邑队	C2017230228105	临朐中学附属小学
27	许周阁战队	C2017230228106	北京市石景山区实验小学
28	救援队	C2017230228107	北京市石景山区实验小学
29	GOLD	C2017230301111	柳州市景行小学
30	景行七队	C2017230301112	柳州市景行小学
31	景行五队	C2017230301113	柳州市景行小学
32	神龙队	C2017230301115	昌乐县第二实验小学
33	FM1 队	C2017230301116	新概念教育综合体
34	C. M. Y 战队	C2017230301117	柳州市弯塘路小学

序号	参赛队名	参赛队编号	学 校
35	超越队	C2017230301119	昌乐县实验小学
36	麒麟队	C2017230301120	昌乐县宝都街道小学
37	冰封极地	C2017230301122	沈阳乐高小镇儿童成长活动中心
38	熔岩火山	C2017230301123	沈阳科迪机器人俱乐部
39	东凯 2 队	C2017230301125	东凯小学
40	MC 小分队	C2017230301131	北京市大兴区黄村镇第一中心小学；北京市海淀区翠微小学
41	翠微育英小分队	C2017230301132	北京市海淀区翠微小学；北京育英学校
42	逆天罗刹队	C2017230301134	北京市海淀区羊坊店第四小学；北京市七一小学
43	博乐 3 队	C2017230301137	博兴实验小学 博兴第三小学
44	胡李胡	C2017230301139	深圳荔园小学&深圳市福田区城市绿洲学校&广州市体育东小学联队
45	陈杨陈	C2017230301140	深圳实验学校小学部
46	翠微小学代表队	C2017230301144	北京市海淀区翠微小学
47	极客少年队	C2017230301148	北海与 108 小学
48	雄鹰队	C2017230302151	山东省昌邑市第二实验小学
49	柳州市飞鹅路逸夫小学	C2017230302169	柳州市飞鹅路逸夫小学 1 队
50	宇浩天战队	C2017230303179	柳州市潭中二小、柳石二小
51	龙之队	C2017230303181	竹鹅小学、文惠小学、拉堡小学
52	景行小学与水南路小学联队	C2017230303182	柳州市景行小学
53	斗志昂扬	C2017230303183	柳州市景行小学
54	奋勇向前	C2017230303184	柳州市景行小学
55	一往直前	C2017230303185	柳州市景行小学
56	勇往直前	C2017230303186	柳州市景行小学
57	荣和战队	C2017230303187	柳州市潭中二小
58	天誉战队	C2017230303191	柳州市潭中二小
59	潭二战队	C2017230303192	柳州市潭中二小
60	星光渝开巴蜀联队	C2017230303195	重庆星光学校、鲁能小学、渝开小学
61	superstar 队	C2017230303198	香江路第一小学
62	渝中南坪联队	C2017230303199	重庆市人和街小学、渝中巴蜀小学、南坪实验小学

序号	参赛队名	参赛队编号	学 校
63	巴蜀联队	C2017230303200	重庆巴蜀书院、巴蜀小学、龙湖巴蜀学校
64	树人天台岗米亭联队	C2017230303202	重庆市天台岗小学南湖校区、树人小学校、米亭子小学校
65	重庆珊瑚小学和金刚小学联队	C2017230303203	重庆市珊瑚实验小学、油溪镇金刚小学
66	人和街洋河联队	C2017230303204	重庆市人和街小学、洋河花园实验小学
67	鲁能龙山联队	C2017230303205	重庆市鲁能巴蜀小学、龙山小学校
68	公园路小学救援 B 队	C2017230303215	柳州市公园路小学
69	战狼队	C2017230304219	黄浦江路小学
70	creazy	C2017230304220	香江路第一小学
71	磐石队	C2017230305240	泉州机器人教育学会

## RoboCup Junior 机器人舞蹈赛-中学组舞蹈比赛

序号	参赛队名	参赛队编号	学 校
1	DUDU 机器人社团	C2017250217001	上海市建平香梅中学
2	青少年活动中心&&第一实验小学舞蹈联队	C2017250225003	上海市金山区青少年活动中心&&第一实验小学舞蹈联队
3	教業舞蹈隊	C2017250227005	澳門教業中學
4	启睿创意	C2017250228008	黑龙江省齐齐哈尔市机器人创客教育研究中心
5	嘉懿乐机器人舞蹈队	C2017250301011	上海市嘉定区第一中学
6	VITA	C2017250302016	广州市第二中学
7	重庆八中 DLM+3 队	C2017250303021	重庆市第八中学校
8	Octopus	C2017250303026	藝駿青年發展協會
9	大力丸	C2017250303027	上海金钥匙机器人俱乐部
10	财经梦之队	C2017250304029	绍兴市柯桥区财经学校

## RoboCup Junior 机器人舞蹈赛-小学组舞蹈比赛

序号	参赛队名	参赛队编号	学 校
1	天创智能机器人社团	C2017250227007	上海市铁岭中学
2	炫舞青春	C2017250302017	北京市昌平区百善学校
3	“童心”机器人舞蹈队	C2017260223002	上海市金山区第一实验小学
4	国魂	C2017260226004	星辉机器人俱乐部
5	Milk Way Team	C2017260227006	鞍山市烈士山小学、新世纪学校、第二中学、第二十九中学、第四十五中学、钢都小学
6	铁人队	C2017260228009	科慧乐
7	霸王虞姬队	C2017260301010	第一第二实验学校与解放大路小学
8	逆战队	C2017260301013	吉林市第一实验小学吉林市船营区第二十五小学联队
9	感恩之星	C2017260301014	吉林市船营区第四小学吉林市昌邑区第一实验小学联队
10	花朵少儿科技	C2017260302019	薛城电视台花朵少儿教育
11	双鱼队	C2017260303022	辽宁省沈阳市和平区南京街第十小学
12	S&L	C2017260303025	上海黄浦青少年科技活动中心
13	非常七+一	C2017260304028	温州市龙湾区外国语小学
14	浙江皮影戏团	C2017260304030	温州市青少年活动中心

## RoboCup Junior CoSpace 项目-CoSpace 救援比赛（中学）

序号	参赛队名	参赛队编号	学 校
1	昆华队	C2017280224001	昆明市第一中学
2	一直笑	C2017280228008	柳州市第一职业技术学校
3	NEP Team	C2017280228012	鞍山市第一中学，鞍山市第三中学
4	MVP Team	C2017280228013	鞍山市华育高新区学校，鞍山市文华学校
5	Beyond	C2017280302017	大连保税区第一高级中学
6	Robowrangers Team	C2017280304020	深圳青少年活动中心
7	Legend Team	C2017280304021	威威机器人
8	Triple King	C2017280305022	鞍山市鞍钢高级中学，鞍山市第八中学



## RoboCup Junior CoSpace 项目-CoSpace 救援比赛（小学）

序号	参赛队名	参赛队编号	学 校
1	重庆一中队及中华路小学联队	C2017280303019	重庆巴蜀中学、中华路小学、重庆一中
2	Redstar	C2017290228010	东北育才双语学校、鞍山市第五十一中学
3	Passion Team	C2017290228011	鞍山市钢都小学、第二十六中学
4	LZ 队	C2017290302014	二附小与解放小学
5	EJGO	C2017290302015	深圳南山外国语学校
6	珊瑚巴蜀中学联队	C2017290303018	重庆南坪珊瑚中学，重庆巴蜀中学

## RoboCup Junior 标准平台组（RCJ-F180 中学）-标准平台组挑战赛

序号	参赛队名	参赛队编号	学 校
1	梦之队	C2017310228005	浙江省平湖市当湖高级中学
2	SHZ	C2017310304006	浙江省余姚中学
3	神仙居战队	C2017310304008	浙江省仙居县机器人协会
4	城峰战队 1	C2017310304009	浙江省仙居县城峰中学

## RoboCup Junior 标准平台组（RCJ-F180 中学）-标准平台组技能赛

序号	参赛队名	参赛队编号	学 校
1	柳州市第十二中学 1 队	C2017320227001	柳州市第十二中学
2	柳州市第十二中学 2 队	C2017320227002	柳州市第十二中学
3	柳州市第十二中学 3 队	C2017320227003	柳州市第十二中学
4	league of LTYZ	C2017320228004	柳州铁一中学

## RoboCup Junior 太空机器人之战-太空机器人之战（中学）

序号	参赛队名	参赛队编号	学 校
1	北京市石景山区实验中学	C2017340301006	北京市石景山区实验中学
2	苍穹队	C2017340302007	北京市第九中学分校
3	聚贤居	C2017340305013	北京市石景山区石景山学校
4	疯狂幻想队	C2017340305014	北京教育科学研究院附属石景山实验学校
5	志诚队	C2017340305022	北京市第三十五中学国际部
6	35 小团体	C2017350305010	北京市第三十五中学

## RoboCup Junior 太空机器人之战-太空机器人之战（小学）

序号	参赛队名	参赛队编号	学 校
1	王者队	C2017340305015	山东滨州阿乐机器人教育
2	救援骑兵	C2017350225001	红屋顶小白机器人工作室
3	神勇战队 1	C2017350228002	途乐机器人工作室
4	神勇 2 队	C2017350228003	惠杨机器人
5	神勇战队 3	C2017350228004	洞察机器人工作室
6	太空战队	C2017350228005	北京市石景山区实验小学
7	勇士队	C2017350305012	北京教育科学研究院附属石景山实验学校
8	皮皮虾队	C2017350305016	滨州爱乐萝卜机器人教育
9	东科 3 队	C2017350305017	北京市丰台区东高地青少年科技馆
10	东科 1 队	C2017350305018	北京市丰台区东高地青少年科技馆
11	东科 2 队	C2017350305019	北京市丰台区东高地青少年科技馆
12	太空一队	C2017350305020	北京市石景山区青少年科技教育协会
13	太空二队	C2017350305021	北京市石景山区青少年科技教育协会

## RoboCup Junior 灵巧控制比赛

序号	参赛队名	参赛队编号	学 校
1	平谷创客工作站先锋队	C2017360302001	北京师范大学附属中学平谷第一分校
2	“童心”机器人灵巧队	C2017360303002	上海市金山区第一实验小学
3	“童心”机器人队	C2017360303003	上海市金山区第一实验小学
4	金山 1 队	C2017360303004	上海市金山区青少年活动中心
5	金山 2 队	C2017360303005	上海市金山区青少年活动中心
6	延庆二中机器人社团	C2017360304006	北京市延庆区第二中学
7	三维空间队	C2017360305007	北京教育科学研究院附属石景山实验学校
8	蓝焰队	C2017360305008	北京教育科学研究院附属石景山实验学校
9	灵峰队	C2017360305009	北京市石景山区石景山学校
10	灵动队	C2017360305010	北京市石景山区石景山学校